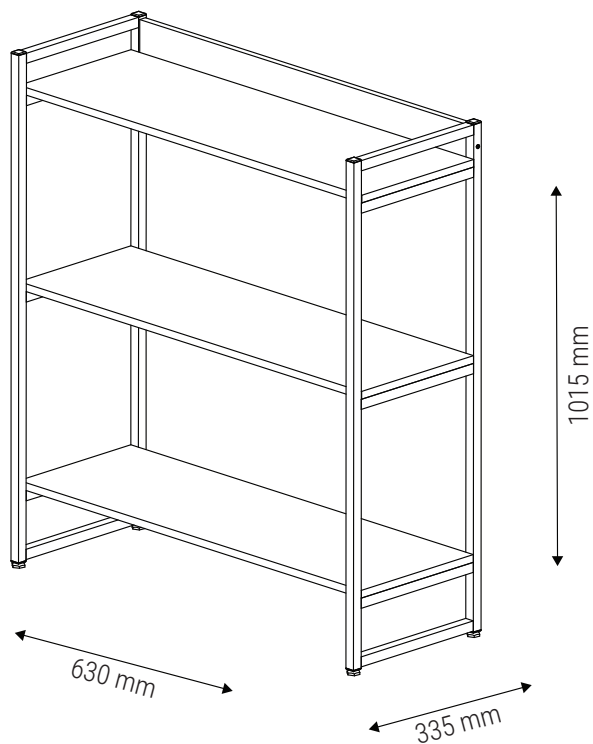


Pronto, montagem concluída.



Para vídeos de montagem acesse:
[youtube.com/xmontagens](https://www.youtube.com/xmontagens)

Produto indicado para ambiente interno.

Dicas de limpeza: Utilizar pano limpo e seco. Nunca use produtos abrasivos.

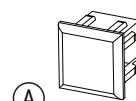
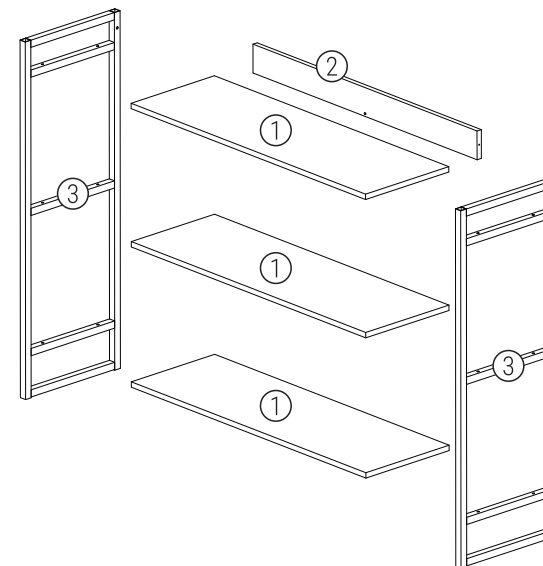
ESTANTE TRIPLA

INSTRUÇÕES DE MONTAGEM

COMPONENTES:

Dimensões (Comprimento x Largura x Espessura) em mm

- 3 Prateleiras ①
630 x 293 x 15
- 1 Arremate ②
590 x 80 x 15
- 2 Laterais ③
995 x 335 x 20



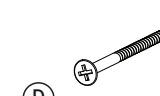
④ 4 Ponteiros
20 x 20



④ 4 Ponteiros
com rosca
20 x 20



④ 4 Niveladores
1/4 x 5/8



④ 3 Parafusos
4,5 x 50



④ 12 Parafusos
4,8 x 32

Ferramentas necessárias

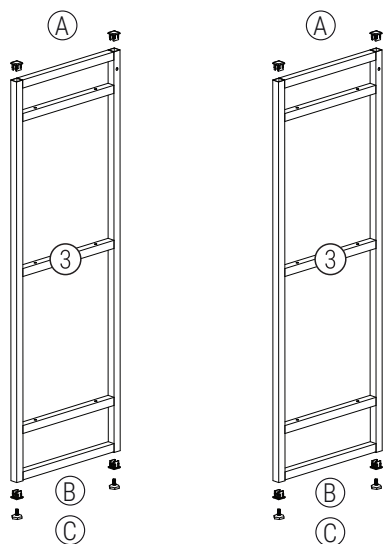


Chave Phillips

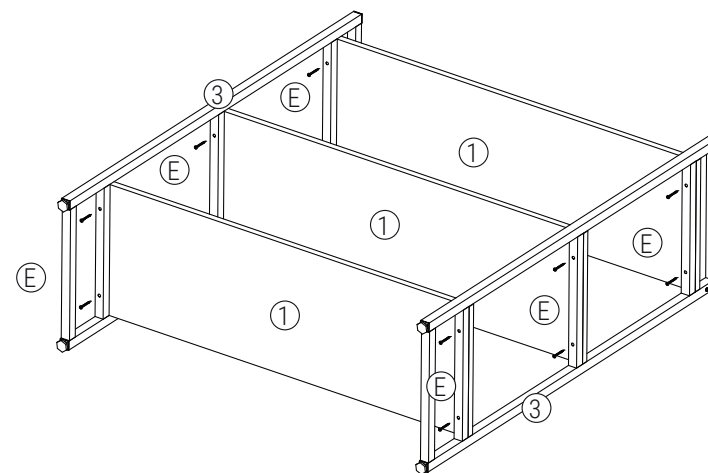


Martelo
de borracha

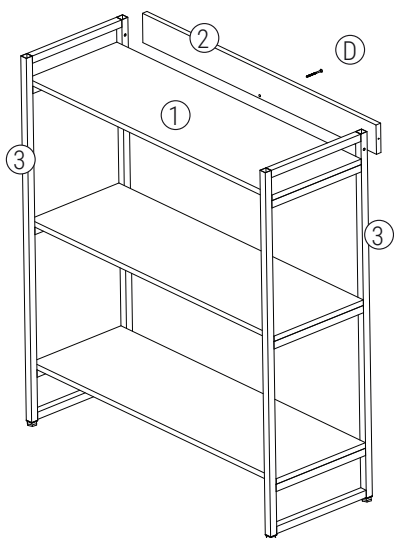
1°. Encaixe as ponteiros (A) na parte superior das laterais (3) e as ponteiros (B) na parte inferior das laterais, em seguida fixe os niveladores (C) nas ponteiros (B).



2°. Fixe as prateleiras (1) nas laterais (3) utilizando os parafusos (E).



3°. Fixe o arremate (2) na prateleira superior (1) com o parafusos (D).



4°. Fixe o arremate (2) nas laterais (3) utilizando os parafusos (D).

