

GRUPO
MULTIVISÃO[®]
Desde 1985



COLEÇÃO 2026
SUPORTES PARA TVS, OFFICE, ACESSÓRIOS E MULTIUSO.
PRATELEIRAS, ORGANIZADORES E MÓVEIS PEGUE E LEVE.

Desde 1985, o Grupo Multivisão vem fazendo a diferença nos cenários Nacional e Internacional. Mais do que organizar e decorar. Criamos soluções funcionais, versáteis e práticas para ambientes.

Buscamos inovações ao redor do mundo, trazendo as melhores práticas globais em tecnologia e modelos de produtos.

O Grupo Multivisão atua com o forte propósito de ser um parceiro de seus clientes, criando e desenvolvendo oportunidades de negócios.

Somos uma verdadeira família com um único objetivo, atender nossos clientes com a qualidade, respeito e a atenção que eles merecem.

NOSSA VISÃO

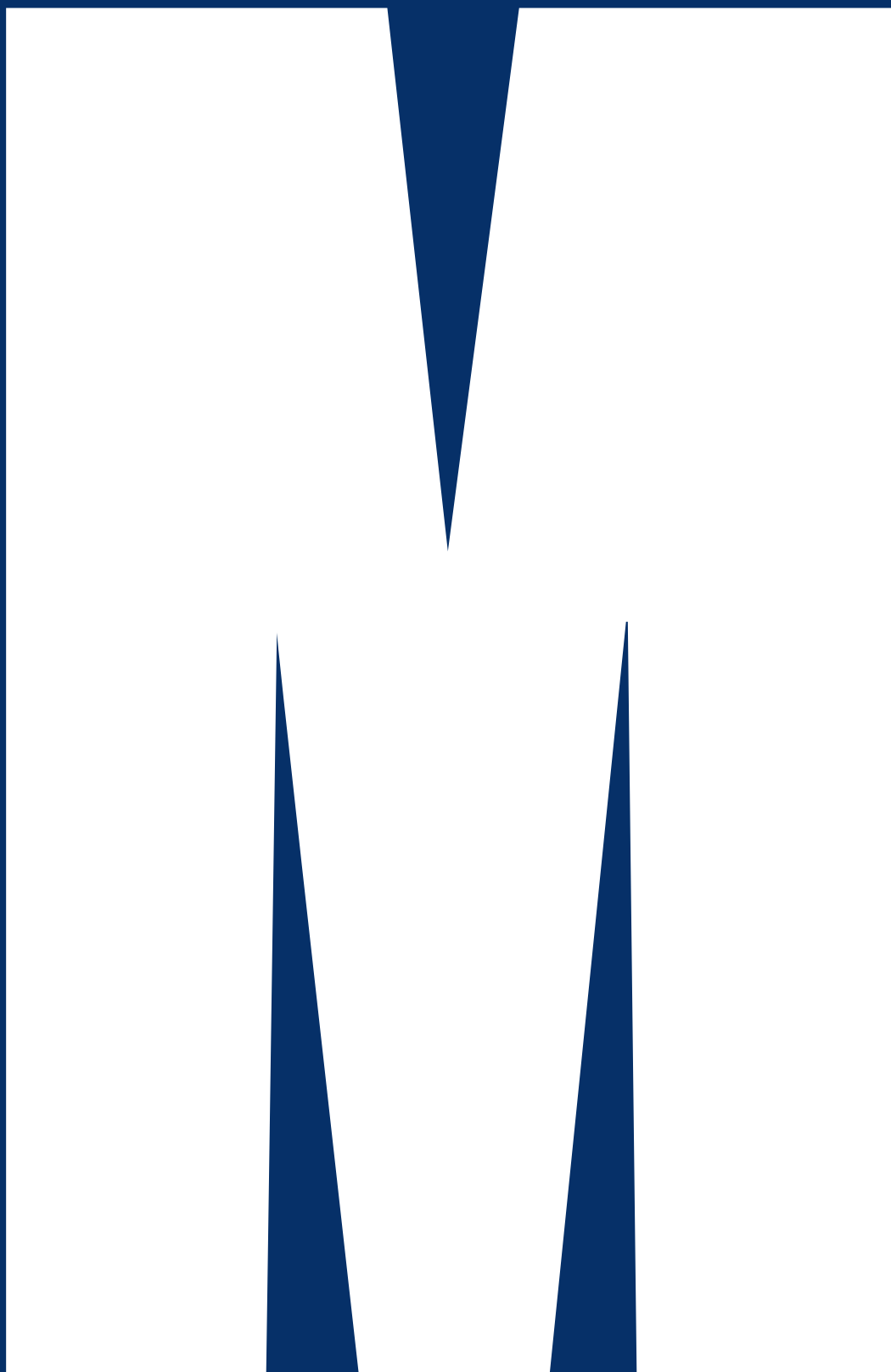
Ser a melhor e mais respeitada empresa dos segmentos de organização de Aço e Madeira, buscando o reconhecimento dos nossos clientes pela qualidade de nossos produtos e serviços.

NOSSA MISSÃO

Conduzir, de forma clara e objetiva, a maneira de pensar e agir da organização, para que as ideias e metas de produção e desenvolvimento garantam a plena realização dos compromissos assumidos.

**“Um passo à frente
do mercado e sempre
ao seu lado!”**





**SUPORTES PARA TVS, OFFICE,
ACESSÓRIOS E MULTIUSO.**

SUPORTE TRIARTICULADO COM INCLINAÇÃO PARA TV

STPA100



Pronto
para instalar



5 anos de
garantia



Embalagem
unitária



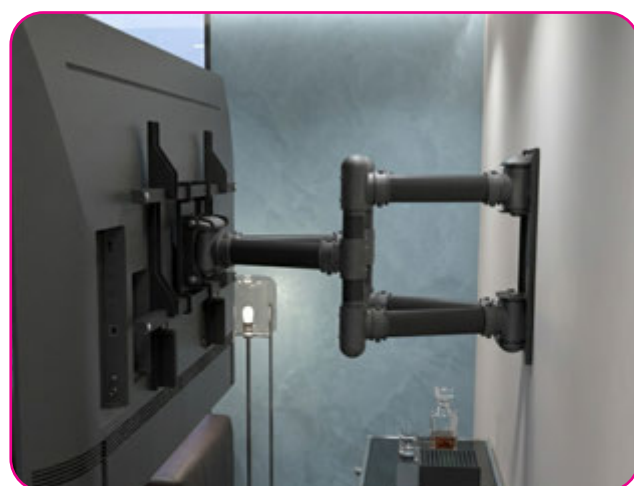
COD. 5139

O SUPORTE PARA TVs GIGANTES!



Organizador
de cabos

Distância da parede



40"-100"

TVs de
40" a 100"

80 Kg

Suporta
até 80 Kg

**600x400
200x200**

VESA 200x200
a 600x400

85-640
mm

Distância de 85 a
640 mm da parede

15°
(-3° | +12°)

Até 15° de
inclinação

±3°

Ajuste de
nível ± 3°

SUPORTE TRIARTICULADO COM INCLINAÇÃO PARA TV

STPA7000



Pronto
para instalar



5 anos de
garantia



Master com
2 un.



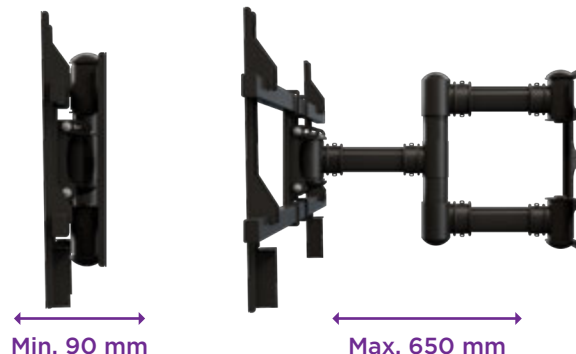
COD. 5099

O SUPORTE PARA TVs GIGANTES!



Organizador
de cabos

Distância da parede



32" - 80"

TVs de
32" a 80"

50 Kg

Suporta
até 50 Kg

600x400 100x200

VESA 100x200
a 600x400

90-650 mm

Distância de 90 a
650 mm da parede

15° (-3° | +12°)

Até 15° de
inclinação

±3°

Ajuste de
nível ± 3°

SUPORTE TRIARTICULADO COM INCLINAÇÃO PARA TV

STPA2000



Pronto
para instalar



5 anos de
garantia

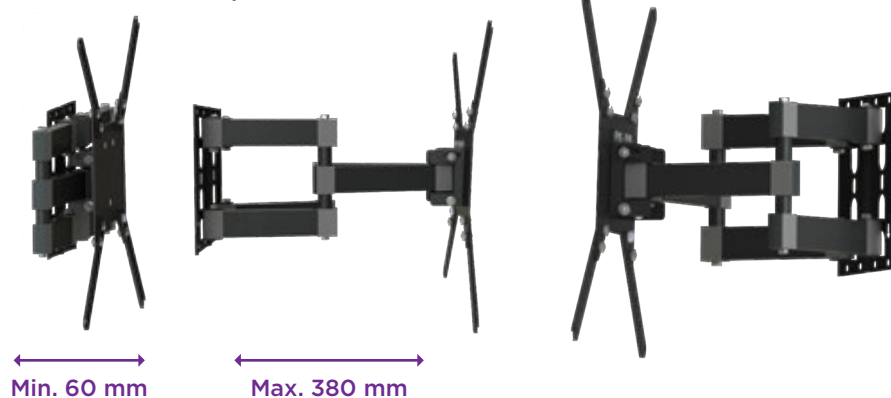


Master com
2 un.



COD. 4061

Distância da parede



Min. 60 mm

Max. 380 mm



26" - 80"

TVs de
26" a 80"

50 Kg

Suporta
até 50 Kg

400x400
100x100

VESA de 100x100
a 400x400

60-380
mm

Distância de 60 a
380 mm da parede

18°

(-6° | +12°)

Até 15° de
inclinação

±5°

Ajuste de
nível ± 5°

SUPORTE TRIARTICULADO COM INCLINAÇÃO PARA TV

MI-4280



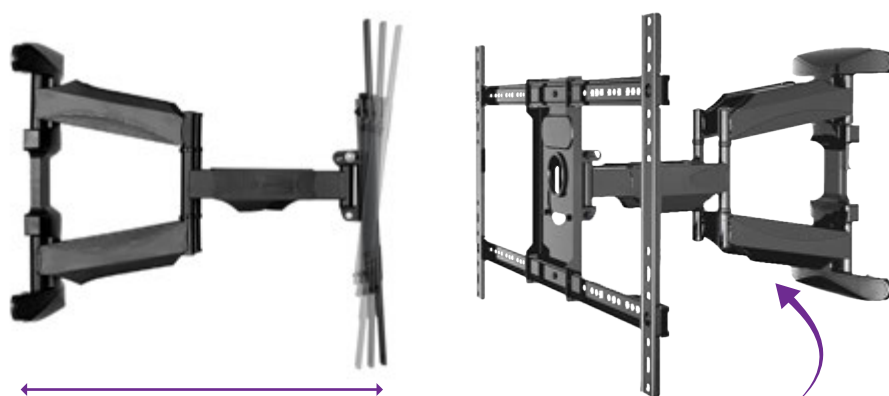
5 anos de
garantia



Master com
4 un.

COD. 5300

Distância da parede



Min. 55 mm
Max. 502 mm

Organizador
de cabos



42" - 90"

TVs de
42" a 90"

70 Kg

Suporta
até 55 Kg

600x400
200x200

VESA de 200x200
a 600x400

55-502
mm

Distância de 55 a
502 mm da parede

13°

(-5° | +8°)

Até 13° de
inclinação

±4°

Ajuste de
nível ± 4°

SUPORE TRIARTICULADO COM INCLINAÇÃO PARA TV

SUPER-3286



Pronto para instalar

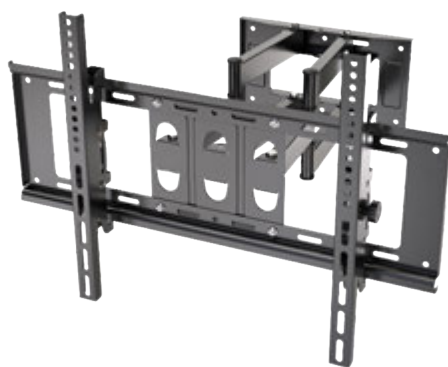
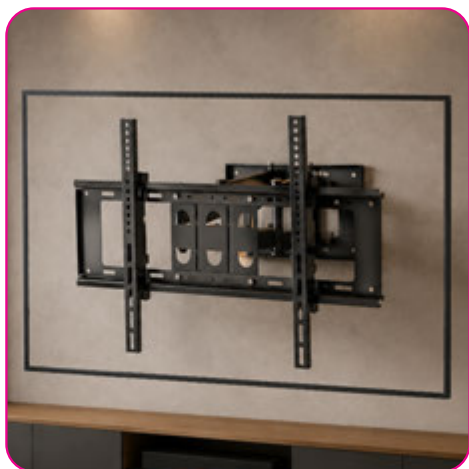


5 anos de garantia

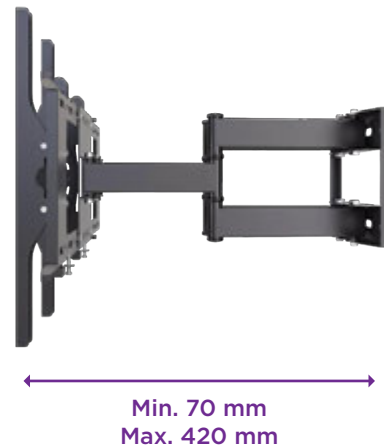


Master com 5 un.

COD. 5617



Distância da parede



32" - 86"

TVs de 32" a 86"

60 Kg

Suporta até 60 Kg

600x400
100x100

VESA de 100x100 a 600x400

70-420
mm

Distância de 70 a 420 mm da parede

30°

(-15° | +15°)

Até 30° de inclinação

±4°

Ajuste de nível ±4°

SUPORE TRIARTICULADO COM INCLINAÇÃO PARA TV

MI-3270



Pronto para instalar

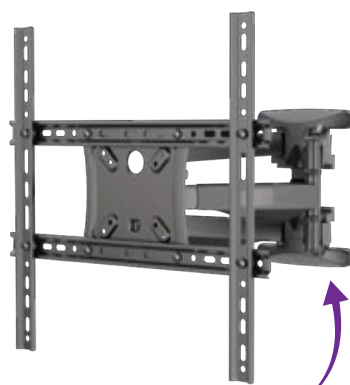


5 anos de garantia

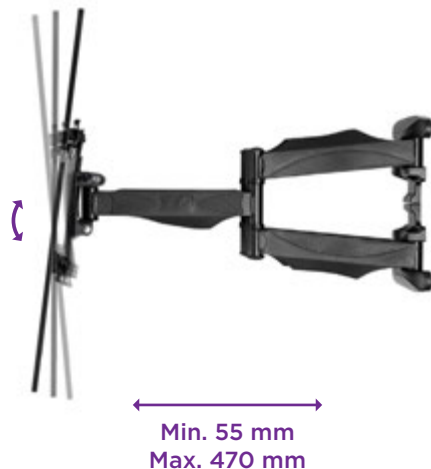


Master com 5 un.

COD. 5299



Distância da parede



Organizador de cabos

32" - 75"

TVs de 32" a 75"

41 Kg

Suporta até 41 Kg

400x400
75x75

VESA de 75x75 a 400x400

55-470
mm

Distância de 55 a 470 mm da parede

12°

(-2° | +10°)

Até 12° de inclinação

±3°

Ajuste de nível ± 3°

SUPOORTE TRIARTICULADO COM INCLINAÇÃO PARA TV

MI-3260



Pronto para instalar



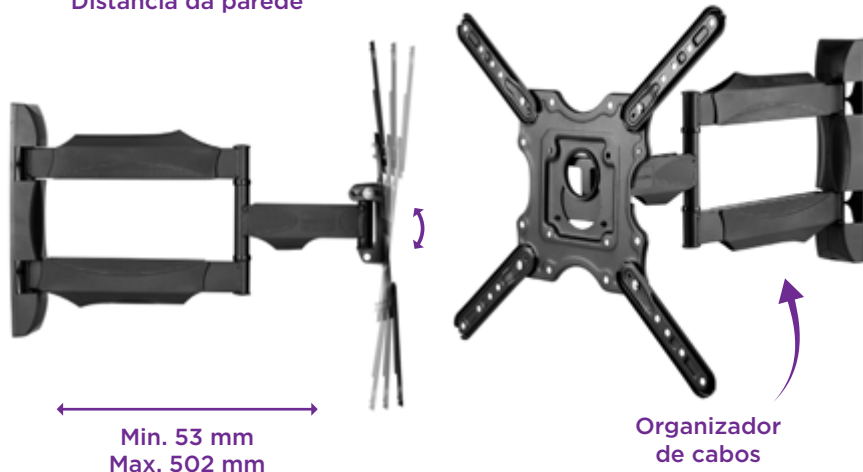
5 anos de garantia



Master com 5 un.

COD. 5298

Distância da parede



Min. 53 mm
Max. 502 mm

Organizador de cabos

32" - 65"

TVs de 32" a 65"

36 Kg

Suporta até 36 Kg

400x400
100x100

VESA de 100x100 a 400x400

53-502 mm

Distância de 53 a 502 mm da parede

12°

(-2° | +10°)

Até 12° de inclinação

±3°

Ajuste de nível ± 3°

SUPOORTE TRIARTICULADO COM INCLINAÇÃO PARA TV

STPA50



Pronto para instalar



5 anos de garantia



Master com 2 un.



COD. 0923

O suporte com a maior distância da parede



Min. 80 mm

Max. 555 mm

Organizador de cabos

19" - 65"

TVs de 19" a 65"

30 Kg

Suporta até 30 Kg

400x400
75x75

VESA de 100x100 a 400x400

80-555 mm

Distância de 80 a 555 mm da parede

15°

(0° | -6° | -15°)

Até 15° de inclinação

±3°

Ajuste de nível ± 3°

SUPORTE TRIARTICULADO COM INCLINAÇÃO PARA TV

STPA355



Pronto para instalar



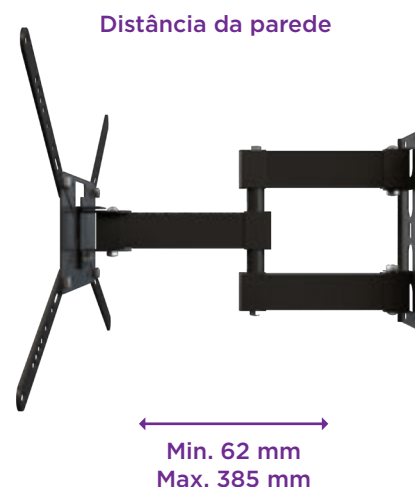
5 anos de garantia



Master com 3 un.



COD. 3466



14"-65"

TVs de 14" a 65"

35 Kg

Suporta até 35 Kg

400x400
75x75

VESA de 75x75 a 400x400

62-385
mm

Distância de 62 a 385 mm da parede

15°
(0° | -6° | -15°)

Até 15° de inclinação

±3°

Ajuste de nível ± 3°

SUPORTE TRIARTICULADO COM INCLINAÇÃO PARA TV

MI-1755



Pronto para instalar

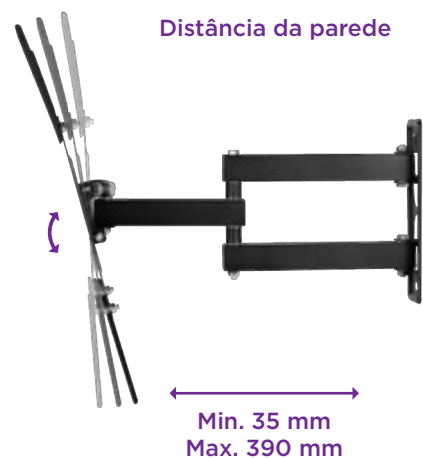


5 anos de garantia



Master com 10 un.

COD. 5301



17"-55"

TVs de 17" a 55"

30 Kg

Suporta até 30 Kg

400x400
75x75

VESA de 75x75 a 400x400

35-390
mm

Distância de 35 a 390 mm da parede

10°
(0° | +10°)

Até 10° de inclinação

SUPORTE TRIARTICULADO COM INCLINAÇÃO PARA TV

CHEAP



5 anos de
garantia

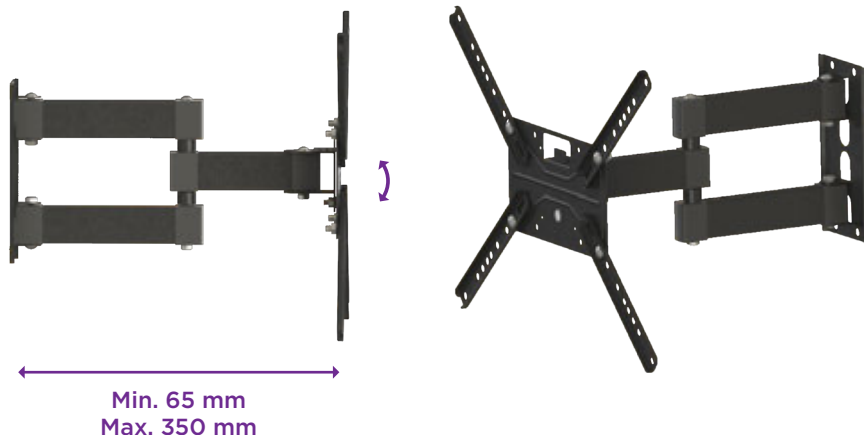


Master com
4 un.



COD. 5368

Distância da parede



Min. 65 mm
Max. 350 mm



14"-56"

TVs de
14" a 56"

25 Kg

Suporta
até 25 Kg

400x400
75x75

VESA de 75x75
a 400x400

65-350
mm

Distância de 53 a
502 mm da parede

15°
(0° | -6° | -15°)

Até 12° de
inclinação

±3°

Ajuste de
nível ± 3°

SUPORTE BIARTICULADO COM INCLINAÇÃO PARA TV

M2



5 anos de
garantia



Master com
6 un.



COD. 4123

Distância da parede



Min. 80 mm

Max. 555 mm



14"-65"

TVs de
14" a 65"

30 Kg

Suporta
até 30 Kg

400x400
75x75

VESA de 75x75
a 400x400

65-215
mm

Distância de 65 a
215 mm da parede

15°
(0° | -6° | -15°)

Até 15° de
inclinação

±3°

Ajuste de
nível ± 3°

SUPORTE ARTICULADO COM INCLINAÇÃO PARA TV

STPA600

COD. 3865



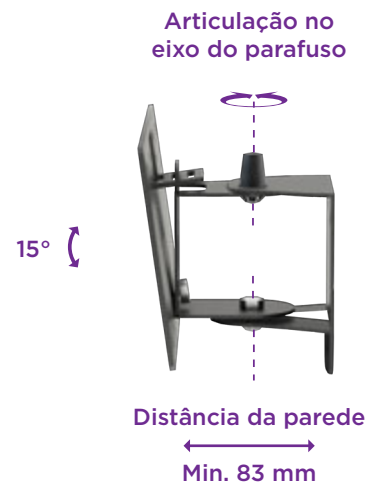
Pronto para instalar



5 anos de garantia



Master com 2 un.



14" - 65"

TVs de 14" a 65"

35 Kg

Suporta até 35 Kg

400x400
75x75

VESA de 75x75 a 400x400

83 mm

Distância de 83 mm da parede

15°

(0° | -6° | -15°)

Até 15° de inclinação

±3°

Ajuste de nível ± 3°

SUPORTE COM INCLINAÇÃO PARA TV

TILT-4080

COD. 5554



Pronto para instalar



5 anos de garantia



Master com 10 un.



Ajuste a inclinação para mais conforto

20°



40" - 85"

TVs de 40" a 85"

60 Kg

Suporta até 60 Kg

600x400
100x100

VESA de 100x100 a 600x400

50 mm

Distância de 50 mm da parede

20°

(+5° | -15°)

Até 20° de inclinação

SUPORTE COM INCLINAÇÃO PARA TV

TILT-2660

COD. 5553



Pronto para instalar



5 anos de garantia



Master com 10 un.

Ajuste a inclinação para mais conforto

30°



26" - 65"

TVs de 26" a 65"

45 Kg

Suporta até 45 Kg

400x400
75x75

VESA de 75x75 a 400x400

57 mm

Distância de 57 mm da parede

30°

(-15° | +15°)

Até 30° de inclinação

SUPORTE COM INCLINAÇÃO PARA TV

U-4000

COD. 5596



Pronto para instalar



5 anos de garantia



Master com 10 un.



Até 15°



Mais conforto ao assistir com ajuste de inclinação

Inclinação inteligente que facilita o acesso para limpeza e manutenção.



14" - 101"

TVs de 14" a 101"

60 Kg

Suporta até 60 Kg

UNIVERSAL

VESA UNIVERSAL

70 mm

Distância de 70 mm da parede

15°

(0° | -15°)

Até 15° de inclinação

SUPORTE COM INCLINAÇÃO PARA TV

STPA550

COD. 3459



Pronto para instalar



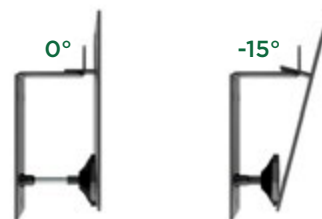
5 anos de garantia



Master com 6 un.



Inclinação de até 15°



Sistema anti-furto*



*Cadeado não incluso

14" - 65"

TVs de 14" a 65"

35^{Kg}

Suporta até 35 Kg

400x400 75x75

VESA de 75x75 a 400x400

45 mm

Distância de 45 mm da parede

15°

(0° | -6° | -15°)

Até 15° de inclinação

ANTI-FURTO

Sistema anti-furto

SUPORTE FIXO PARA TV

FIX-2665

COD. 5551



Pronto para instalar

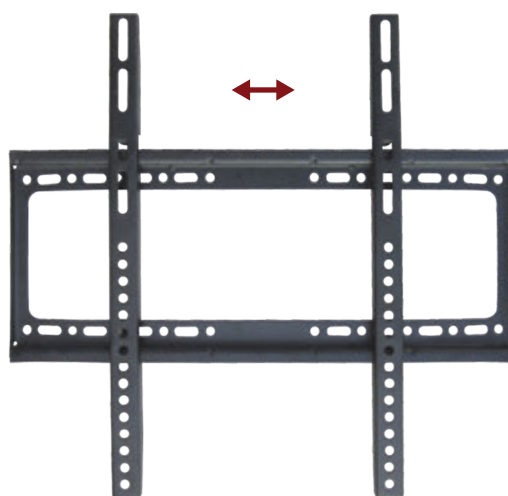


5 anos de garantia



Master com 20 un.

Sua TV como um quadro



Ajuste fino horizontal para centralização da TV



26" - 75"

TVs de 26" a 75"

50^{Kg}

Suporta até 50 Kg

400x400 100x100

VESA de 100x100 a 400x400

20 mm

Distância de 20 mm da parede

SUPORTE FIXO PARA TV

FIX-4085



Pronto
para instalar



5 anos de
garantia



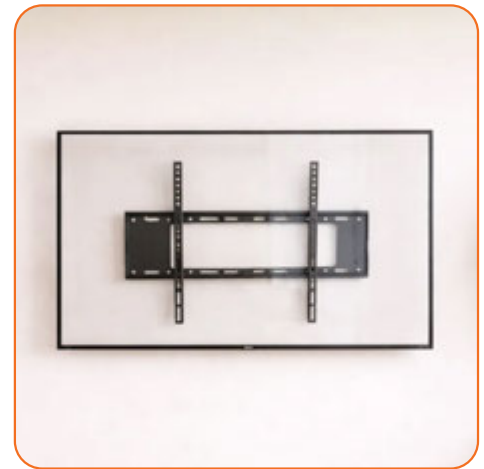
Master com
10 un.

COD. 5552

O SUPORTE PARA TVs GIGANTES!



Ajuste fino
horizontal para
centralização da TV



40"-101"

TVs de
40" a 101"

75 Kg

Suporta
até 75 Kg

600x400 100x100

VESA de 100x100
a 600x400

20 mm

Distância de 20
mm da parede

SUPORTE FIXO PARA TV

STPF63



Pronto
para instalar



5 anos de
garantia



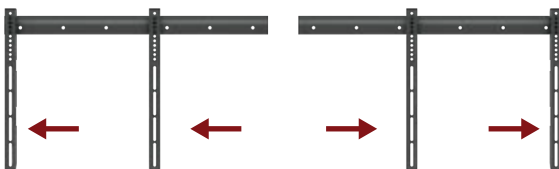
Master com
5 un.



COD. 0800

O SUPORTE PARA TVs GIGANTES!

2 opções de altura da TV



Ajuste fino horizontal para centralização da TV



32"-101"

TVs de
32" a 101"

75 Kg

Suporta
até 75 Kg

600x400 75x75

VESA de 75x75
a 600x400

25 mm

Distância de 25
mm da parede

AJUSTE DE ALTURA

2 Opções de
altura da TV

SUPORTE FIXO PARA TV

STPF66



Pronto
para instalar



5 anos de
garantia



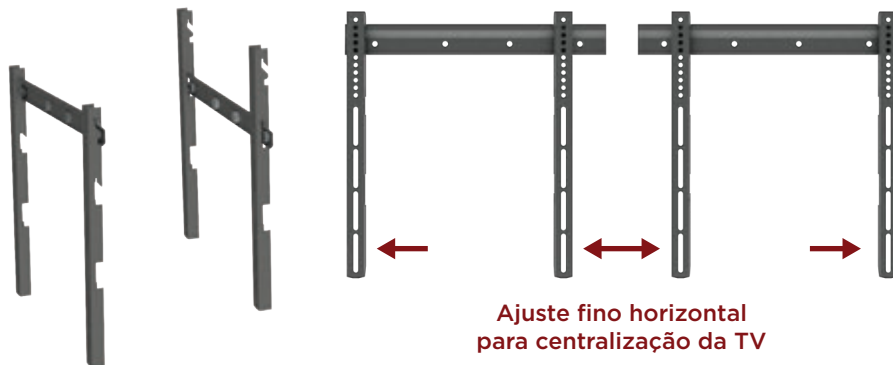
Master com
5 un.



COD. 0900



2 opções de altura da TV



32" - 75"

TVs de
32" a 75"

60kg

Suporta
até 60 Kg

400x400
75x75

VESA de 75x75
a 400x400

25
mm

Distância de 25
mm da parede

AJUSTE
DE ALTURA

2 Opções de
altura da TV

SUPORTE FIXO PARA TV

INFINITI



Pronto
para instalar



5 anos de
garantia



Master com
10 un.

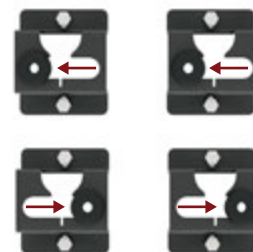


COD. 1217



O SUPORTE PARA TVs
GIGANTES!

Super rápido e prático de instalar,
acompanha gabarito



14" - 116"

TVs de
14" a 116"

100kg

Suporta
até 100 Kg

UNIVERSAL

VESA
UNIVERSAL

40
mm

Distância de 40
mm da parede

3cm

Ajuste fino
de 3 cm

SUPORTE FIXO PARA TV

M1



Pronto
para instalar



5 anos de
garantia



Master com
10 un.



M1-PR COD. 4143
M1-BLISTER-PR COD. 4364

O SUPORTE PARA TVs GIGANTES!

Super rápido e prático de instalar,
acompanha gabarito



Ajuste fino horizontal
para centralização da TV



14"-101"

TVs de
14" a 101"

100 Kg

Suporta
até 100 Kg

UNIVERSAL

VESA
UNIVERSAL

35 mm

Distância de 20
mm da parede

3 cm

Ajuste fino
de 3 cm

SUPORTE FIXO PARA TV

U-1000



Pronto
para instalar



5 anos de
garantia



Master com
50 un.



COD. 5532

O SUPORTE PARA TVs GIGANTES!



Ajuste fino horizontal
para centralização da TV



14"-101"

TVs de
14" a 101"

100 Kg

Suporta
até 100 Kg

UNIVERSAL

VESA
UNIVERSAL

35 mm

Distância de 20
mm da parede

3 cm

Ajuste fino
de 3 cm



SUPORTE FIXO PARA TV

U-2000



Pronto para instalar



5 anos de garantia



Master com 10 un.



COD. 5531

O SUPORTE PARA TVs GIGANTES!



Ajuste fino horizontal para centralização da TV



14"-116"

TVs de 14" a 116"

100 Kg

Suporta até 100 Kg

UNIVERSAL

VESA UNIVERSAL

33 mm

Distância de 33 mm da parede

4 cm

Ajuste fino de 4 cm

SUPORTE FIXO PARA TV

U-3000



Pronto para instalar



5 anos de garantia

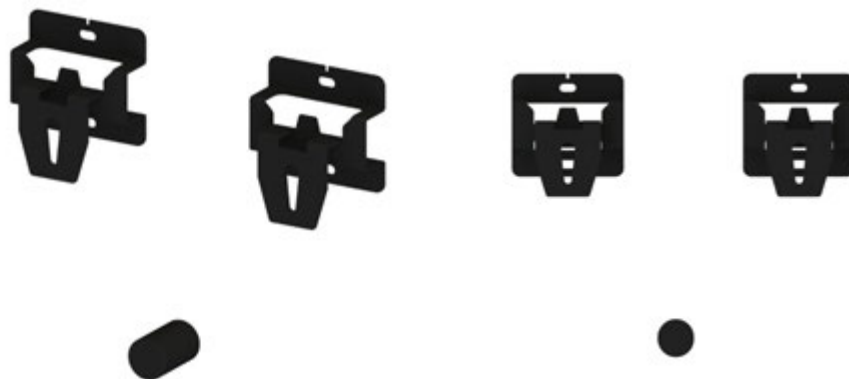


Master com 10 un.



COD. 5595

O SUPORTE PARA TVs GIGANTES!



14"-116"

TVs de 14" a 116"

100 Kg

Suporta até 100 Kg

UNIVERSAL

VESA UNIVERSAL

30 mm

Distância de 30 mm da parede

BASE PARA TV COM AJUSTE DE ALTURA

STAND-3675

COD. 5302



5 anos de garantia



Master com 10 un.



Distância conforme o VESA



36" - 75"

TVs de 36" a 75"

50kg

Suporta até 50 Kg

600x500
300x300

VESA de 300x300 a 600x500



AJUSTE DE ALTURA

Ajuste de altura

SUPORTE DE TETO COM INCLINAÇÃO E ROTAÇÃO PARA TV

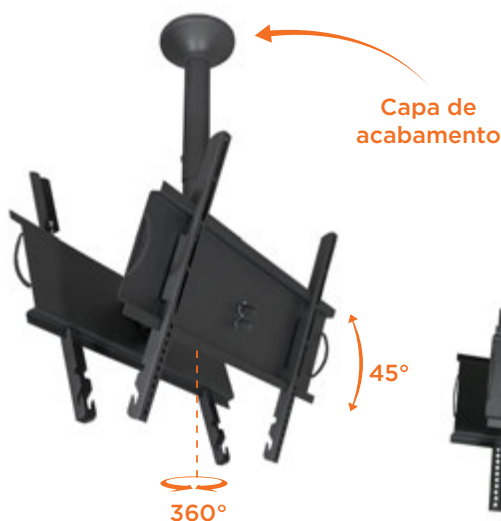
SKY-PRÓ-DUO

SKYPRODUO-M-PR COD. 1315
SKYPRODUO-G-PR COD. 1333

5 anos de garantia



Embalagem unitária



Capa de acabamento

45°

360°

M

750 a 1400 mm

G

1350 a 2200 mm



32" - 75"

TVs de 32" a 75"

70kg

Suporta até 70 Kg

600x400
100x100

VESA de 100x100 a 600x400

360°

Rotação de até 360°

45°
(0° | -45°)

Até 45° de inclinação

±3°

Ajuste de nível ± 3°

SUPOORTE DE TETO COM INCLINAÇÃO E ROTAÇÃO PARA TV

SKY-PRÓ



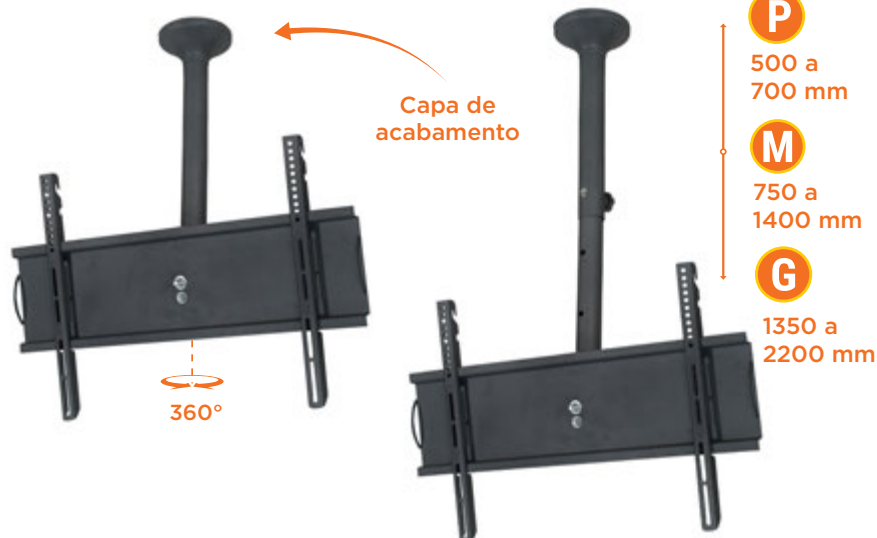
5 anos de garantia



Embalagem unitária



SKYPRO-P-PR COD. 0813
SKYPRO-M-PR COD. 0804
SKYPRO-G-PR COD. 0812



32" - 75"

TVs de 32" a 75"

50 Kg

Suporta até 50 Kg

600x400
100x100

VESA de 100x100 a 600x400

360°

Rotação de até 360°

45°

(0° | -45°)

Até 45° de inclinação

±3°

Ajuste de nível ± 3°

SUPOORTE DE TETO COM INCLINAÇÃO E ROTAÇÃO PARA TV

SKY-2670

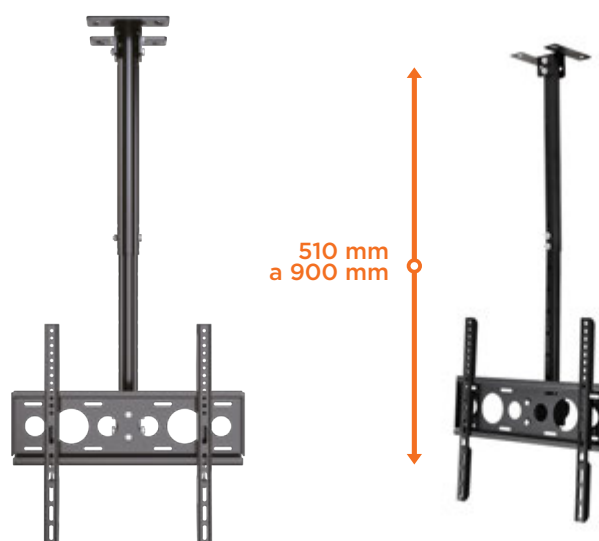


5 anos de garantia



Master com 10 un.

COD. 5307



26" - 70"

TVs de 26" a 70"

35 Kg

Suporta até 45 Kg

400x400
100x100

VESA de 100x100 a 400x400

AJUSTE DE ALTURA

Ajuste de altura

15°

(0° | -15°)

Até 15° de inclinação

360°

Rotação de até 360°

SUPORTE DE TETO COM INCLINAÇÃO E ROTAÇÃO PARA TV

SKY-3280



5 anos de garantia



Master com 5 un.

COD. 5306

FIXAÇÃO
2 EM 1



PAREDE
OU TETO



510 mm
a
1600 mm



32" - 80"

TVs de
32" a 80"

68 Kg

Suporta
até 68 Kg

600x400
100x100

VESA de 100x100
a 600x400



AJUSTE
DE ALTURA

Ajuste
de altura

15°
(0° | -15°)

Até 15° de
inclinação

±30°

Rotação de
até ±30°

SUPORTE DE TETO COM INCLINAÇÃO E ROTAÇÃO PARA TV

SKY-100



5 anos de garantia



Master com 2 un.



Disponível
nas cores



SKY-100-BR COD. 4214
SKY-100-PR COD. 4064



720 a
1120 mm



3 Níveis de inclinação



19" - 65"

TVs de
19" a 65"

35 Kg

Suporta
até 35 Kg

400x400
75x75

VESA de 75x75
a 400x400

360°

Rotação de
até 360°

15°
(0° | -6° | -15°)

Até 15° de
inclinação

±3°

Ajuste de
nível ± 3°

SUPOORTE DE TETO COM INCLINAÇÃO E ROTAÇÃO PARA TV

SKY-30



5 anos de garantia



Master com 2 un.



Disponível nas cores Preto Branco



SKY-30-BR COD. 4075
SKY-30-PR COD. 0928



19" - 65"

TVs de 19" a 65"

35 Kg

Suporta até 35 Kg

400x400
75x75

VESA de 75x75 a 400x400

360°

Rotação de até 360°

15°
(0° | -6° | -15°)

Até 15° de inclinação

±3°

Ajuste de nível ± 3°

SUPOORTE DE TETO COM INCLINAÇÃO E ROTAÇÃO PARA TV

SKY-31



5 anos de garantia



Master com 2 un.



Disponível nas cores Preto Branco



SKY-31-BR COD. 4213
SKY-31-PR COD. 0929



19" - 65"

TVs de 19" a 65"

35 Kg

Suporta até 35 Kg

400x400
75x75

VESA de 75x75 a 400x400

360°

Rotação de até 360°

15°
(0° | -6° | -15°)

Até 15° de inclinação

±3°

Ajuste de nível ± 3°

SUPORTE BANDEJA PARA ACESSÓRIOS DE TV

V-350



Pronto
para instalar



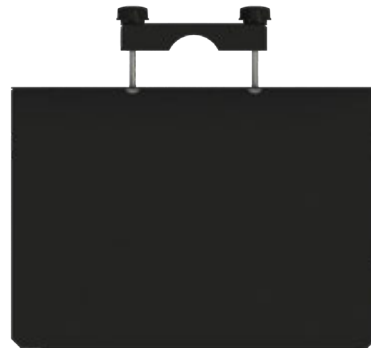
5 anos de
garantia



Embalagem
unitária



COD. 5039



350 mm

Opção de instalação na parede
com kit de fixação incluso

250 mm



Compatível com qualquer tubo de 2"
Pode ser instalado nos produtos:
PEDESTAL-PLUS, SKYPRO, SKY30,
SKY31, MULTI-GAIOLA e PED-2655.

3 Kg

Suporta
até 3 Kg

2 em 1

Fixação no tubo
ou na parede

AJUSTE DE ALTURA

Ajuste
de altura

SUPORTE PARA ACESSÓRIOS DE TV

AERO-02



Pronto
para instalar



5 anos de
garantia



Master com
20 un.

COD. 4933



330 mm

160 mm



Regulagem
conforme a TV

Ideal para:

- TV Box
- Receptores
- Video game
- Roteador
- Conversor digital



Sem complicação:
encaixe rápido e fixação segura.

6 Kg

Suporta
até 6 Kg



Fácil
instalação

UNIVERSAL

Compatível com
todas as telas

SUPORTE PARA ACESSÓRIOS DE TV

SDVD-AERO

COD. 3867



Pronto para instalar



5 anos de garantia



Master com 5 un.



Opção de instalação na parede com kit de fixação incluso

Instalação versátil: acima ou abaixo da TV

3 Kg

Suporta até 3 Kg

2 em 1

Fixação na TV ou na parede

AJUSTE DE PROFUNDIDADE

Ajuste de profundidade

AJUSTE DE ALTURA

Ajuste de altura

SUPORTE COM INCLINAÇÃO PARA NOTEBOOK

NT-MULTI

COD. 0859



5 anos de garantia



Master com 5 un.



17"

Notebooks de até 17"

5 Kg

Suporta até 5 Kg

AJUSTE DE ALTURA

Ajuste de altura

NR17

Em conformidade com a norma NR17

SUPORTE DE MESA PARA MONITOR

MT-1732



5 anos de garantia



Master com 6 un.

COD. 5304

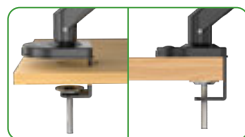
360°

Tela no formato paisagem ou retrato

180°

±70°

Ajuste de altura

Fixação
Garra ou Passa Cabos

17"-32"

Telas de 17" a 32"

Min 2 Kg
Max 9 Kg

Suporta entre 2 e 9 Kg

100x100
75x75

VESA de 75x75 a 100x100

70°

(-35° | +35°)

Até 70° de inclinação

AJUSTE DE ALTURA

Ajuste de altura

360°

Rotação de até 360°

SUPORTE DE MESA PARA DOIS MONITORES

MT-1732-DUO



5 anos de garantia



Master com 4 un.

COD. 5305

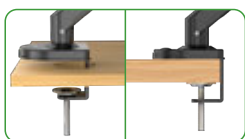
360°

360°

±70°

180°

Ajuste de altura

Fixação
Garra ou Passa Cabos

17"-32"

Telas de 17" a 32"

Mínimo 2 Kg
Máximo 9 Kg

Suporta entre 2 e 9 Kg

100x100
75x75

VESA de 75x75 a 100x100

70°

(-35° | +35°)

Até 70° de inclinação

AJUSTE DE ALTURA

Ajuste de altura

360°

Rotação de até 360°

SUPOORTE DE MESA PARA MONITOR

MT-SLIM

COD. 1705



5 anos de garantia



Master com 2 un.



10"-32"

TVs de 10" a 32"

10 Kg

Suporta até 10 Kg

100x100
75x75

VESA de 75x75 a 100x100

23°
(0° | -23°)

Até 23° de inclinação

AJUSTE DE ALTURA

Ajuste de altura

180°

Rotação de até 180°

BANDEJA DE APOIO PARA NOTEBOOK

MT-LAP

COD. 5625



Pronto para instalar



5 anos de garantia

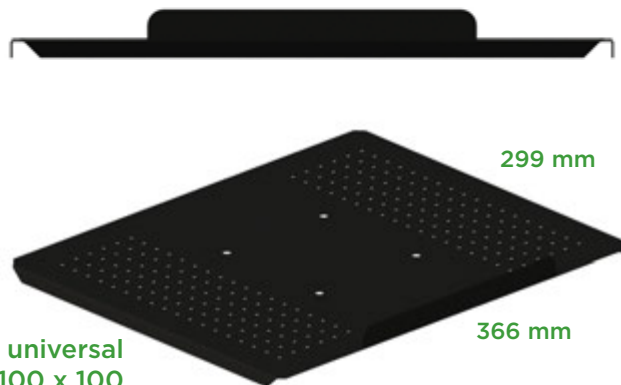


Master com 5 un.



Mais ergonomia no uso do notebook

A bandeja para notebook pode ser instalada em qualquer suporte com braço para monitor, independente da marca do suporte.



Fixação universal no VESA 100 x 100

*suporte não incluso

21"

Notebooks de até 21"

Kg

De acordo com o suporte

100x100

VESA 100x100

APOIO ERGONÔMICO PARA OS PÉS

APOIO-PR

COD. 0863



1 ano de garantia



Embalagem unitária



±20°



453 mm

410 mm


15Kg

Suporta até 15 Kg

±20°
(-20° | +20°)

±20° de inclinação

MDF

Apoio de madeira

NR17

Em conformidade com a norma NR17

APOIO ERGONÔMICO PARA OS PÉS

APOIO-ABS

COD. 1512



1 ano de garantia



Master com 4 un.



±20°

485 mm

410 mm


15Kg

Suporta até 15 Kg

±20°
(-20° | +20°)

±20° de inclinação

ABS

Apoio de madeira

NR17

Em conformidade com a norma NR17

SUPORTE PARA PROJETOR

MT-305

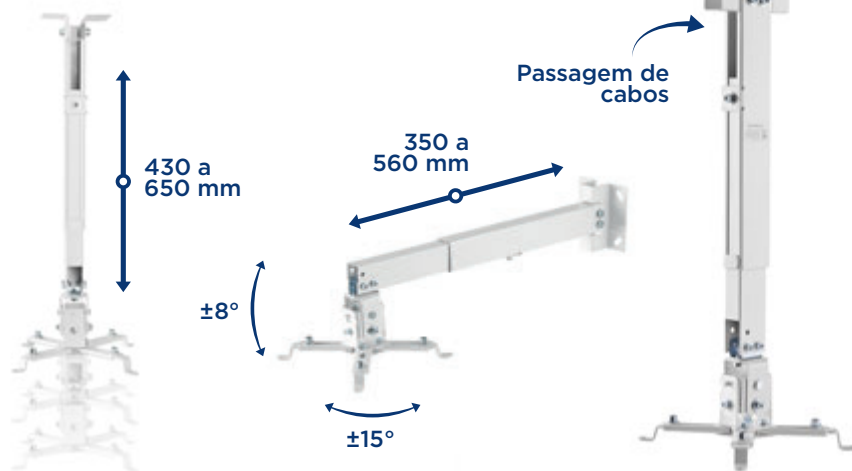


5 anos de garantia



Master com 10 un.

COD. 2996



20 Kg

Suporta até 20 Kg

UNIVERSAL

Fixação UNIVERSAL

350-560 mm

Distância de 350 a 560 mm da parede

430-650 mm

Distância de 430 a 650 mm do teto

±15°

HORIZONTAL

±15° de inclinação horizontal

±8°

VERTICAL

±8° de inclinação vertical

SUPORTE DE TETO ANTI-FURTO PARA PROJETOR

MULTI-GAIOLA



5 anos de garantia



Embalagem unitária



Disponível nas cores Preto Branco

MULTI-P-GAIOLA-BR COD. 2843
MULTI-P-GAIOLA-PR COD. 2844

8 Kg

Suporta até 8 Kg

UNIVERSAL

Fixação UNIVERSAL

500-1000 mm

Distância de 500 a 1000 mm do teto

±45°

VERTICAL

±45° de inclinação vertical

ANTI-FURTO

Sistema anti-furto

*Cadeado não incluso

±

Ajuste fino de nível

SUPORTE MULTIUSO DE PAREDE

F-DECOR

F-DECOR-BR
F-DECOR-PR

COD. 3997
COD. 3998



Pronto
para instalar



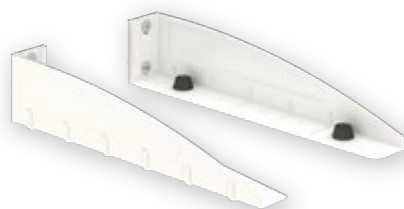
5 anos de
garantia



Master com
4 un.



Sustenta qualquer objeto com a base reta, de até 60 cm de profundidade, até o limite do peso suportado.



Pés de borrachas
antideslizantes



Estrutura reforçada
Indicado para fornos, máquinas de bebidas,
caixas de som, impressoras, etc.

Disponível nas cores



Preto



Branco

45 Kg

Suporta
até 45 Kg

LARGURA
AJUSTÁVEL

Largura
ajustável

60 cm

Base reta de até 60
cm de profundidade

SUPORTE COM RODÍZIOS PARA ELETRODOMÉSTICOS

SED-Z-CZ

COD. 4934



5 anos de
garantia



Master com
4 un.



Rodízios
com travas



Base reforçada



200 Kg

Suporta
até 200 Kg

470-610
mm

Largura de 470
a 610 mm

490-630
mm

Comprimento de
490 a 630 mm

PAR DE SUPORTES PARA AR CONDICIONADO

SUP-AC-400 | SUP-AC-500

SUP-AC-400-BR COD. 5269
SUP-AC-500-BR COD. 5270



SUP-AC-400

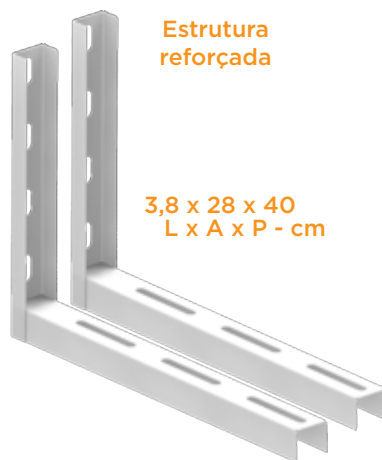
60 Kg

Suporta até 60 Kg

SUP-AC-500

90 Kg

Suporta até 90 Kg



Estrutura reforçada

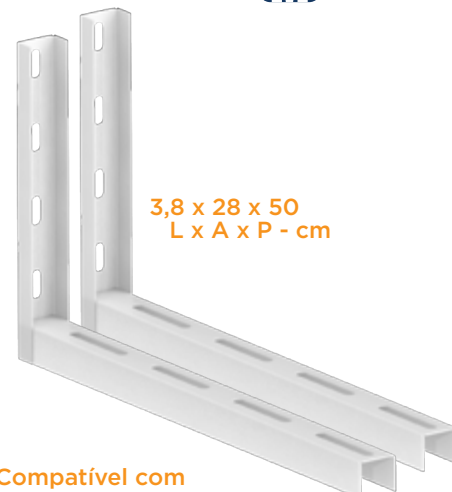
3,8 x 28 x 40
L x A x P - cm

Compatível com aparelhos de ar-condicionado de até 12.000 BTUs

Pronto para instalar

Master com 6 un.

5 anos de garantia



3,8 x 28 x 50
L x A x P - cm

Compatível com aparelhos de ar-condicionado de 18.000 a 30.000 BTUs

Acompanha kit de parafusos para a instalação do ar condicionado*

*Não acompanha parafuso de fixação do suporte na parede.

SUPORTE DE PAREDE PARA FORNO

F-100 | F-200

F100-BR COD. 0003
F200-PR COD. 0004

5 anos de garantia

Master com 4 un.

Disponível nas cores

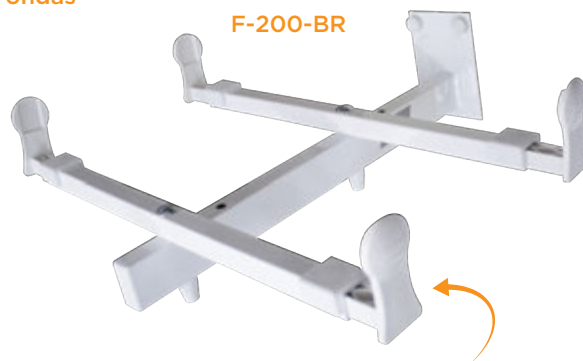


Recomendado para forno elétrico e micro-ondas

F-100-PR



F-200-BR



Acabamentos em plástico da mesma cor do produto

30 Kg

Suporta até 30 Kg

LARGURA AJUSTÁVEL

Largura ajustável

SUPORTE RETRÁTIL PARA TELAS

VIDEOWALL-3770



5 anos de garantia



Embalagem unitária



VIDEOWALL-3770 COD. 5503
VIDEOWALL-3770-VT COD. 5583



Modelo para telas na horizontal



Modelo para telas na vertical

VIDEOWALL-3770-VT

Ajuste de profundidade. Fácil acesso aos cabos para manutenção

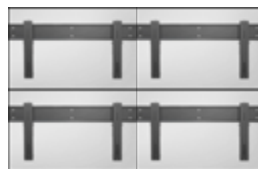
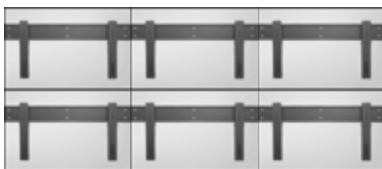


Min. 40 mm



Max. 200 mm

Flexibilidade total para criar diferentes layouts de painéis



37" - 70"

Telas de 37" a 70"

50 Kg

Suporta até 50 Kg

**600x400
200x200**

VESA de 200x200 a 600x 400

40-200
mm

Distância de 40 a 200 mm da parede

±

Ajuste fino de nível

PEDESTAL COM RODÍZIOS PARA TV E NOTEBOOK

PEDESTAL PLUS

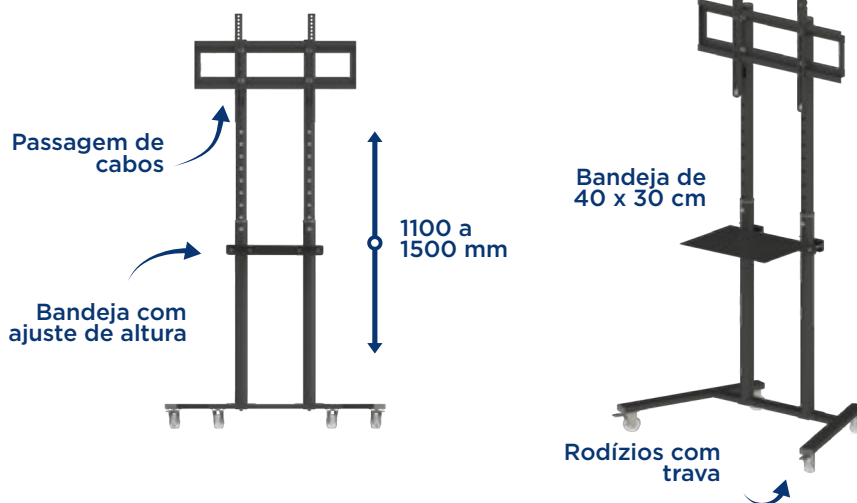


5 anos de
garantia



Embalagem
unitária

COD. 5142



40" - 75"

TVs de
40" a 75"

50 Kg

Suporta telas
até 50 Kg

10 Kg

Suporta acessórios
até 10 Kg

**600x400
200x100**

VESA de 200x100
a 600x400

**AJUSTE
DE ALTURA**

Ajuste
de altura

PEDESTAL COM RODÍZIOS PARA TV E NOTEBOOK

PED-4265



5 anos de
garantia



Embalagem
unitária

COD. 5308



42" - 65"

TVs de
42" a 65"

50 Kg

Suporta telas
até 50 Kg

5 Kg

Suporta acessórios
até 5 Kg

**640x400
100x100**

VESA de 100x100
a 640x400

15°
(-3° | +12°)

Até 15° de
inclinação

**AJUSTE
DE ALTURA**

Ajuste
de altura

TOTEM CAVALETE PARA TELAS

TOTEM DGS

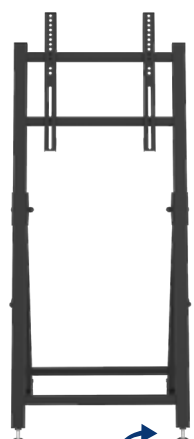
COD. 4656



5 anos de garantia



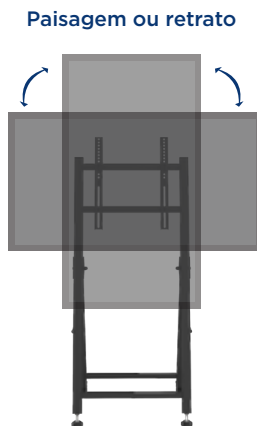
Embalagem unitária



Pés niveladores



Rodízios com trava



Paisagem ou retrato


32" - 55"

Telas de 32" a 55"

35 Kg

Suporta até 35 Kg

**400x400
100x100**

VESA de 100x100 a 400x400

180°

Rotação de 180° da tela

PEDESTAL COM RODÍZIOS PARA TV E NOTEBOOK

PEDESTAL CLASS

COD. 4788



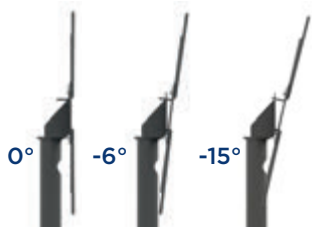
5 anos de garantia



Embalagem unitária



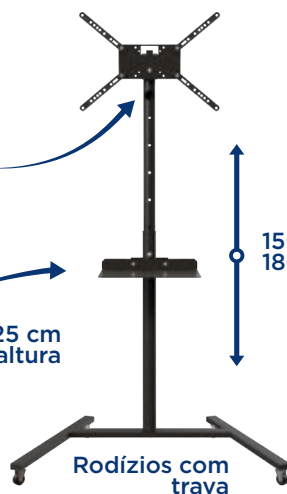
3 Níveis de inclinação



0° -6° -15°

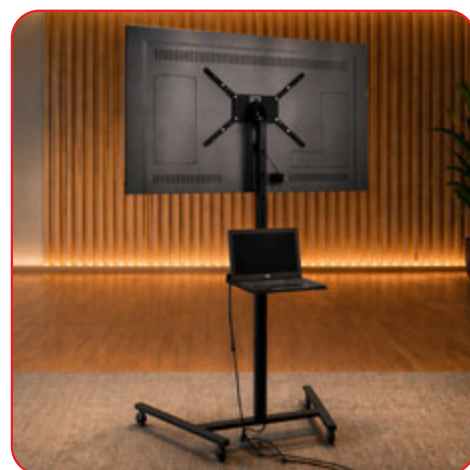
Passagem de cabos

Bandeja 30 x 25 cm com ajuste de altura



1500 a 1800 mm

Rodízios com trava


19" - 56"

TVs de 19" a 56"

25 Kg

Suporta telas até 25 Kg

3 Kg

Suporta acessórios até 3 Kg

**400x400
75x75**

VESA de 75x75 a 400x400

15°
(0° | -6° | -15°)

Até 15° de inclinação

AJUSTE DE ALTURA

Ajuste de altura

SUPOORTE TRIPÉ COM AJUSTE DE ALTURA E INCLINAÇÃO

PED-2655

COD. 5303



5 anos de garantia



Master com 2 un.



Estrutura reforçada



Pés antiderrapantes

26" - 65"

TVs de 26" a 65"

30kg

Suporta telas até 30 Kg

400x400 100x100

VESA de 100x100 a 400x400

AJUSTE DE ALTURA

Ajuste de altura

±35°

±35° de inclinação

ANTENA DIGITAL INTERNA

ATN-5000-HD

COD. 5562



1 ano de garantia



Master com 10 un.

2 Opções de instalação



Conectada ao conversor



Conectada diretamente na TV

10K

IMAGEM E SOM
100% DIGITAIS
GRÁTIS

8K

HDTV

+

4K

UHF

+

FULL HD HDR

VHF

+

4 EM 1 HDTV, UHF, VHF, FM

FM



Base magnética

Full HD

Full HD 1080p

HDTV DIGITAL

Sinal digital

5m

Acompanha cabo coaxial de 5 m.

ANTENA DIGITAL INTERNA

ATN-300-HD

1 ano de
garantiaMaster com
10 un.

COD. 4913

10K

IMAGEM E SOM
100% DIGITAIS
GRÁTIS

8K

HDTV

+

4K

UHF

+

FULL HD
HDR

VHF

+

4 EM 1

HDTV, UHF,
VHF, FM

FM

2 Opções de
instalação

Conectada ao conversor



Conectada diretamente na TV

Base
magnética

Full HD

Full HD
1080pHDTV
DIGITALSinal
digital

3 m

Acompanha cabo
coaxial de 3 m.

ANTENA DIGITAL INTERNA

ATN-150-HD

1 ano de
garantiaMaster com
20 un.

COD. 4914

10K

IMAGEM E SOM
100% DIGITAIS
GRÁTIS

8K

HDTV

+

4K

UHF

+

FULL HD
HDR

VHF

+

4 EM 1

HDTV, UHF,
VHF, FM

FM

2 Opções de
instalação

Conectada ao conversor



Conectada diretamente na TV

Base
magnética

Full HD

Full HD
1080pHDTV
DIGITALSinal
digital

1,5 m

Acompanha cabo
coaxial de 1,5 m.

**CRIE
ORGANIZE
DECORE**

**PRATELEIRAS, ORGANIZADORES E MÓVEIS
PEGUE E LEVE COM CERTIFICAÇÃO FSC®.
COMPROMISSO COM O MEIO AMBIENTE.**



LINHA URBANA



MESA BISTRÔ E BANQUETAS URBANA

ESTRUTURA EM AÇO COM TAMPO DE MADEIRA

HIGH TABLE AND STOOL URBAN | MESA ALTA Y TABURETE URBANO



MESA BISTRÔ BANQUETA
20 Kg **120Kg**
 DISTRIBUÍDOS DISTRIBUÍDOS

1,5 cm

FÁCIL DE MONTAR
 CRIE. ORGANIZE. DECORE.



EMBALAGEM



CAIXA UNITÁRIA

PRODUTOS VENDIDOS SEPARADAMENTE



MODELO COD
 MESA-BIS-IND-URB-PR/MEL 5226

MODELO COD
 BANQUETA-IND-URB-PR/MEL 5221





MESA MULTIUSO
 ESTRUTURA EM AÇO COM TAMPO DE MADEIRA
 MULTI-PURPOSE TABLE | MESA MULTIUSO



20 Kg
 DISTRIBUÍDOS



FÁCIL DE MONTAR
 CRIE. ORGANIZE. DECORE.



EMBALAGEM



CAIXA UNITÁRIA

MODELO	COD
ESC-GIRUS60150-FF-LMPR	5547
ESC-GIRUS60150-FF-PRPR	5548



LINHA URBANA



ESCRIVANINHAS

ESTRUTURA EM AÇO COM TAMPO DE MADEIRA

DESKS / ESCRITORIOS



20 Kg
DISTRIBUÍDOS



FÁCIL DE MONTAR
CRIE. ORGANIZE. DECORE.



EMBALAGEM



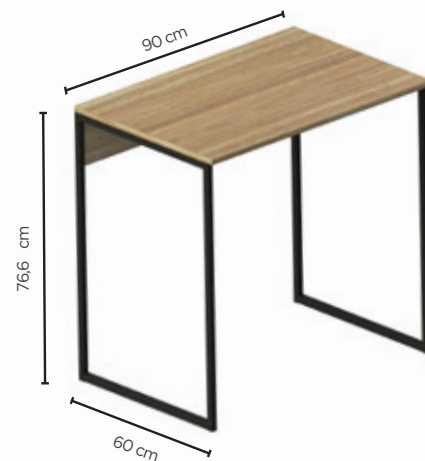
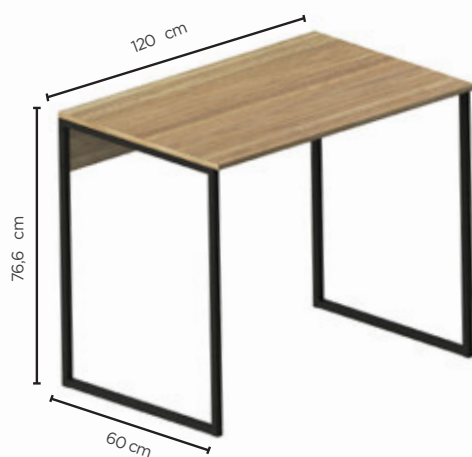
CAIXA UNITÁRIA

PRODUTOS VENDIDOS
SEPARADAMENTE



MODELO	COD
ESC-GIRUS120-FF-LM	5372
ESC-GIRUS120-FF-PR	5194

MODELO	COD
ESC-6090-FF-LM	5164
ESC-6090-FF-PR	5192





ESTANTE INDUSTRIAL
 ESTRUTURA EM AÇO COM 5 PRATELEIRAS DE MADEIRA
 STEEL SHELVING WITH 5 SHELVES / ESTANERÍA DE ACERO CON 5 ESTANTES



8 Kg
 DISTRIBUÍDOS
 POR PRATELEIRA



FÁCIL DE MONTAR
 CRIE. ORGANIZE. DECORE.



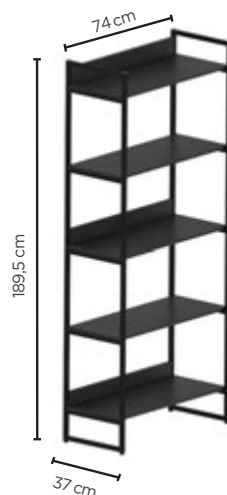
EMBALAGEM



Peso bruto: 20,2 Kg

CAIXA UNITÁRIA

MODELO	COD
EST-INDUSTRIAL-FF-LM-DESMONT	5556
EST-INDUSTRIAL-FF-PR-DESMONT	5574



**EMBALAGEM
 COMPACTA**



**IDEAL PARA
 SEU NEGÓCIO**



ESTANTE INDUSTRIAL TRIPLA

ESTRUTURA EM AÇO COM 3 PRATELEIRAS DE MADEIRA

STEEL SHELVING WITH 3 SHELVES / ESTANTERÍA DE ACERO CON 3 ESTANTES



8 Kg
DISTRIBUÍDOS
POR PRATELEIRA



FÁCIL DE MONTAR
CRIE. ORGANIZE. DECORE.



EMBALAGEM



CAIXA UNITÁRIA

MODELO
EST-IND-3P-LMPR
EST-IND-3P-PRPR

COD
5526
5575



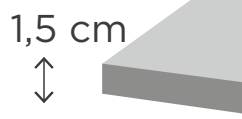
**ESTANTE STARK**

ESTRUTURA EM AÇO COM 5 PRATELEIRAS DE MADEIRA

STEEL SHELVING WITH 5 SHELVES / ESTANERÍA DE ACERO CON 5 ESTANTES



8 Kg
DISTRIBUÍDOS
POR PRATELEIRA



FÁCIL DE MONTAR
CRIE. ORGANIZE. DECORE.

**EMBALAGEM**

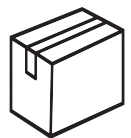
Peso bruto: 16,27 Kg

CAIXA UNITÁRIA

MODELO	COD
EST-STARK-5P-LM	5578
EST-STARK-5P-PR	5619



**EMBALAGEM
COMPACTA**



**IDEAL PARA
SEU NEGÓCIO**



NICHOS INDUSTRIAIS

ESTRUTURA EM AÇO COM NICHOS DE MADEIRA

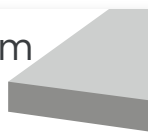
NICHOS INDUSTRIAIS | NICHOS INDUSTRIALES



NB-TETRA
NB-HEXA
5 Kg
DISTRIBUÍDOS
POR NICHOS

NB-BAR
20 Kg
DISTRIBUÍDOS

1,5 cm
↑
↓



FÁCIL DE MONTAR
CRIE. ORGANIZE. DECORE.



EMBALAGEM

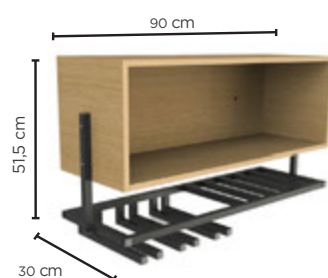
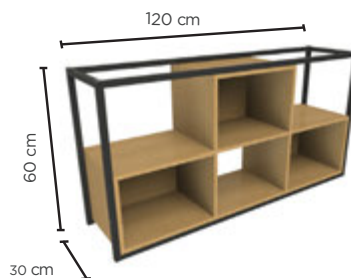
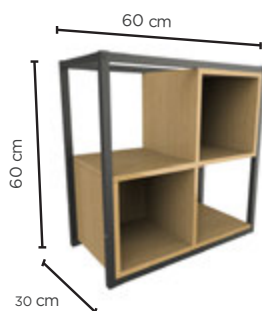


CAIXA UNITÁRIA

PRODUTOS VENDIDOS
SEPARADAMENTE



MODELO	COD	MODELO	COD	MODELO	COD
NB-TETRA-PRFJ	5494	NB-HEXA-PRFJ	5495	NB-BAR-PRFJ	5496





KIT DE PRATELEIRAS INDUSTRIAIS
 ESTRUTURA EM AÇO COM PRATELEIRAS DE MADEIRA
 INDUSTRIAL SHELVING KIT / KIT DE ESTANTERÍA INDUSTRIAL



5 Kg
 DISTRIBUÍDOS
 POR PRATELEIRA

1,5 cm
 ↑ ↓



FÁCIL DE MONTAR
 CRIE. ORGANIZE. DECORE.



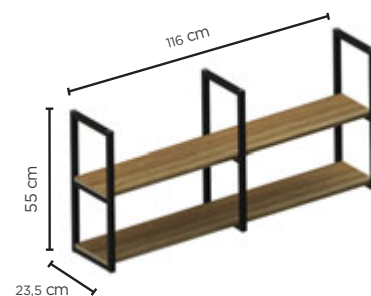
EMBALAGEM



CAIXA UNITÁRIA
 PRODUTOS VENDIDOS
 SEPARADAMENTE



MODELO	COD	MODELO	COD	MODELO	COD
KIT-PRAT-IND-2P-MEL	5176	KIT-PRAT-IND-3P-MEL	5180	PRAT-DUPLA-20120-LM	5527



LINHA URBANA



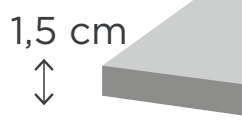
MESA DE APOIO INDUSTRIAL

ESTRUTURA EM AÇO COM TAMPO DE MADEIRA

INDUSTRIAL SUPPORT TABLE | MESA DE APOYO INDUSTRIAL



5 Kg
DISTRIBUÍDOS



FÁCIL DE MONTAR
CRIE. ORGANIZE. DECORE.



EMBALAGEM



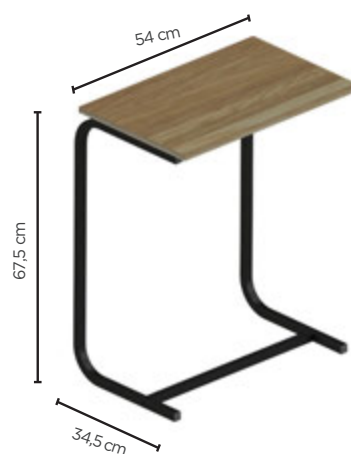
CAIXA UNITÁRIA

MODELO

MESA-APOIO-GIRUS-LM
MESA-APOIO-GIRUS-PR

COD

5522
5528





NT-HOME

MESA MULTIUSO COM AJUSTE DE ALTURA E INCLINAÇÃO

ESTRUTURA EM AÇO COM TAMPO DE MADEIRA

MULTI-PURPOSE TABLE WITH HEIGHT AND TILT ADJUSTMENT / MESA MULTIUSO CON AJUSTE DE ALTURA E INCLINACIÓN



10 kg
DISTRIBUÍDOS



FÁCIL DE MONTAR
CRIE. ORGANIZE. DECORE.



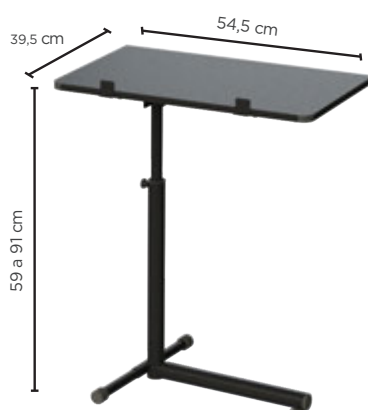
EMBALAGEM



CAIXA UNITÁRIA

MODELO
NT-HOME-PR

COD
1266



AJUSTE DE ALTURA



AJUSTE DE INCLINAÇÃO



MESA E GAVETEIRO FEITOS EM AÇO E MADEIRA

TABLE AND DRAWER / MESA Y CAJÓN



25 Kg
DISTRIBUÍDOS

1,5 cm

FÁCIL DE MONTAR
CRIE. ORGANIZE. DECORE!



EMBALAGEM



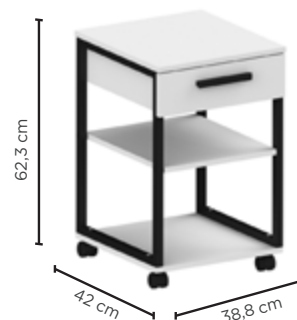
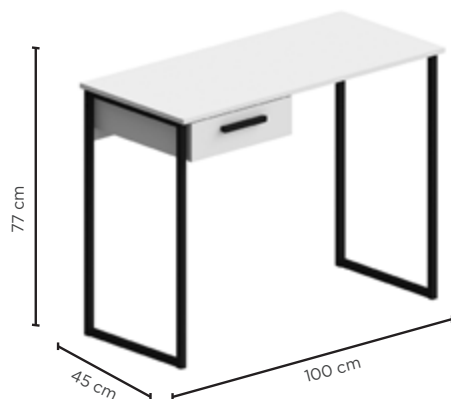
CAIXA UNITÁRIA

PRODUTOS VENDIDOS
SEPARADAMENTE



MODELO	COD
MESA-CHAMBER-UV-BR	4767
MESA-CHAMBER-FF-LM	5577

MODELO	COD
GAV-CHAMBER-UV-BR	4768
GAV-CHAMBER-FF-LM	5576





MONTAGEM POR ENCAIXE.
NÃO PRECISA DE FERRAMENTA

2 OPÇÕES
DE MONTAGEM

← PRATELEIRA

OU

← BANDEJA

LINHA STRONGER

ESTANTES COM ESTRUTURA EM AÇO COM 5 OU 3 PRATELEIRAS DE MADEIRA

SHELVING UNITS WITH STEEL FRAME AND 5 OR 3 WOODEN SHELVES / ESTANTERÍAS CON ESTRUCTURA DE ACERO Y 5 O 3 REPISAS DE MADERA



60 Kg
DISTRIBUÍDOS
POR PRATELEIRA



FÁCIL DE MONTAR!
CRIE.
ORGANIZE.
DECORE!



EMBALAGEM

STRONGER 3P

STRONGER 5P



Peso bruto: 8,6 Kg

Peso bruto: 16,8 Kg

MODELO

COD

STRONGER-5P-MD-CRU
STRONGER-5P-MD-PR
STRONGER-5P-MD-LM

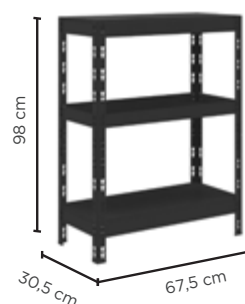
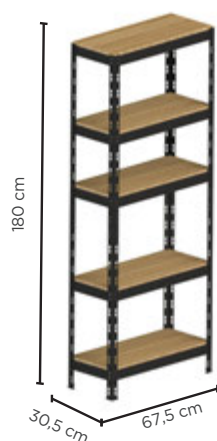
4757
4758
5521

MODELO

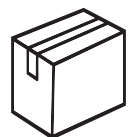
COD

STRONGER-3P-MD-CRU
STRONGER-3P-MD-PR
STRONGER-3P-MD-LM

4754
4755
5520



EMBALAGEM
COMPACTA



IDEAL PARA
SEU NEGÓCIO

CAIXA UNITÁRIA

PRODUTOS VENDIDOS
SEPARADAMENTE



GAVETEIRO LINEA



GAVETEIRO MULTIUSO DE MADEIRA COM 3 GAVETAS

MULTI-PURPOSE WOODEN DRAWER UNIT WITH 3 DRAWERS / CAJONERA MULTIUSO DE MADERA CON 3 CAJONES.



TAMPO
5 Kg
DISTRIBUÍDOS

GAVETAS
3 Kg
DISTRIBUÍDOS

1,5 cm

FÁCIL DE MONTAR
CRIE. ORGANIZE. DECORE!

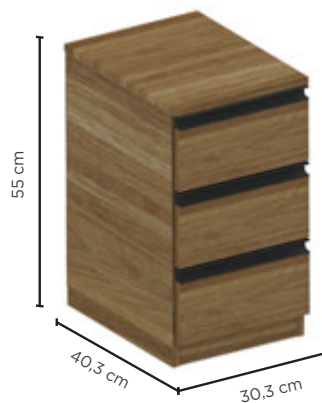


EMBALAGEM



CAIXA UNITÁRIA

MODELO	COD	MODELO	COD	MODELO	COD
GAV-3G-LINEA-LM	5618	GAV-3G-LINEA-BR	5619	GAV-3G-LINEA-PR	5620





GAVETEIRO MULTIUSO DE MADEIRA COM RODÍZIOS

MULTI-PURPOSE WOODEN DRAWER UNIT WITH CASTERS / CAJONERA MULTIUSO DE MADERA CON RUEDAS.

BR

MDP

TAMPO

5 Kg

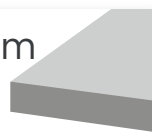
DISTRIBUÍDOS

GAVETAS

3 Kg

DISTRIBUÍDOS

1,5 cm



FÁCIL DE MONTAR
CRIE. ORGANIZE. DECORE!



EMBALAGEM



CAIXA UNITÁRIA

MODELO

GAV-OFFICE-UV-BR

COD

4653





2 EM 1
ACOMPANHA FIXAÇÃO
PARA PAREDE OU
PEZINHOS PARA APOIAR
SOBRE ALGUMA
SUPERFÍCIE (CLOSET,
MESA DE ESCRITÓRIO, ETC.)

APARADORES SUSPENSOS DE MADEIRA COM GAVETAS

WALL-MOUNTED WOODEN CONSOLE TABLES WITH DRAWER / APARADORES SUSPENDIDOS DE MADEIRA COM CAJÓN

BR

MDP

PR

MDP

TAMPO

5 Kg

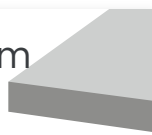
DISTRIBUÍDOS

GAVETAS

3 Kg

DISTRIBUÍDOS

1,5 cm



FÁCIL DE MONTAR
CRIE. ORGANIZE. DECORE!



EMBALAGEM



CAIXA UNITÁRIA

PRODUTOS VENDIDOS
SEPARADAMENTE



MODELO

FLY-UV-BR

FLY-UV-PR

COD

4834

4510

MODELO

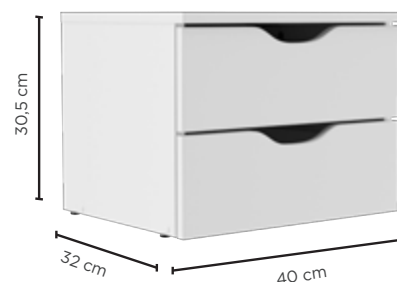
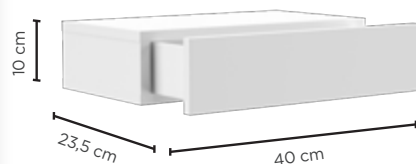
FLOW-UV-BR

FLOW-UV-PR

COD

4506

4650





PODE EMPILHAR ATÉ
3 SAPATEIRAS VAI E VEM

SAPATEIRA DE MADEIRA EMPILHÁVEL COM PORTA BASCULANTE

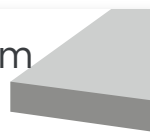
STACKABLE WOODEN SHOE CABINET WITH FLIP DOOR / ZAPATERA DE MADERA APILABLE CON PUERTA BASCULANTE

BR

PR

10 kg
DISTRIBUÍDOS

1,5 cm



FÁCIL DE MONTAR
CRIE. ORGANIZE. DECORE!



EMBALAGEM



CAIXA UNITÁRIA

PRODUTOS VENDIDOS
SEPARADAMENTE



MODELO

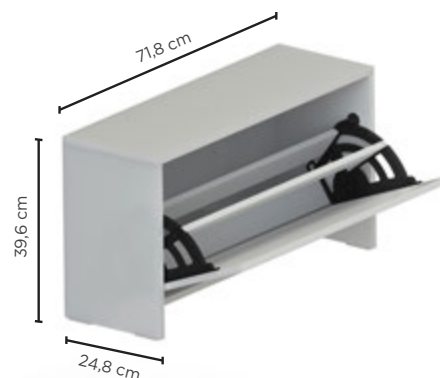
COD

SAP-VAIEVEM-BR

4488

SAP-VAIEVEM-PR

4489



Comporta até
6 pares de calçados.

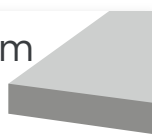
**VERSA E VERSA DUO**

ARMÁRIOS MULTIUSO COM RODÍZIOS COM UMA OU DUAS PORTAS

CABINET WITH CASTERS WITH ONE OR TWO DOORS / ARMARIO CON RUEDAS CON UNA O DOS PUERTAS.

BR

MDP

21 Kg
DISTRIBUÍDOS1,2 cm
↑
↓FÁCIL DE MONTAR
CRIE. ORGANIZE. DECORE!

EMBALAGEM



CAIXA UNITÁRIA

PRODUTOS VENDIDOS
SEPARADAMENTE

MODELO	COD
ARMARIO-VERSA-BR	5623



MODELO	COD
ARMARIO-VERSA-DUO-BR	5624



ORGANIZADORES



PR
AÇO

5 Kg
DISTRIBUÍDOS

FÁCIL DE MONTAR
CRIE. ORGANIZE. DECORE!



EMBALAGEM



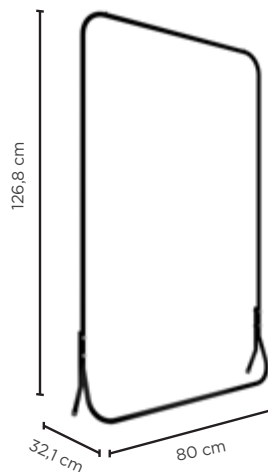
CAIXA UNITÁRIA

MODELO

ARARA-METAL-PR

COD

5111





GALLON E COPA

GABINETE DE MADEIRA PARA GALÃO DE ÁGUA E MÓVEL MULTIUSO DE MADEIRA COM PORTA E CESTOS
 WOODEN CABINET FOR WATER DISPENSER BOTTLE / GABINETE DE MADEIRA PARA GARRAFÓN DE AGUA
 WOODEN MULTIPURPOSE CABINET WITH DOOR AND BASKETS / MUEBLE MULTIUSO DE MADERA CON PUERTA Y CESTAS

BR

MDP

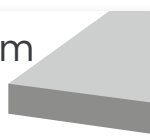
COPA

30 Kg
DISTRIBUÍDOS

GALLON

50 Kg
DISTRIBUÍDOS

1,5 cm

FÁCIL DE MONTAR
CRIE. ORGANIZE. DECORE!

EMBALAGEM



CAIXA UNITÁRIA

PRODUTOS VENDIDOS
SEPARADAMENTE



MODELO

COPA-UV-BR

COD

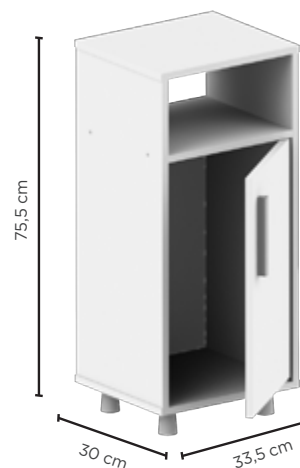
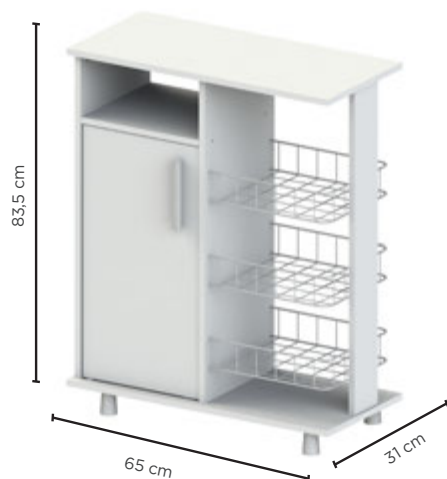
4651

MODELO

GALLON-UV-BR

COD

4649



COM ESPAÇO PARA
GALÃO RESERVA

MESA DOBRÁVEL



ABERTA

FECHADA



MESA DE MADEIRA COM SUPORTES DE AÇO DOBRÁVEIS

WOODEN TABLE WITH FOLDABLE STEEL SUPPORTS / MESA DE MADEIRA COM SOPORTES DE ACERO PLEGABLES



30 Kg
DISTRIBUÍDOS

1,5 cm



FÁCIL DE MONTAR
CRIE. ORGANIZE. DECORE!



EMBALAGEM



CAIXA UNITÁRIA

MODELO	COD	MODELO	COD
MDS-5040-BR	4875	MDS-9040-RET-BR	4239
MDS-5040-PR	4876	MDS-9040-RET-PR	4556
MDS-9040-BR	3028	MDS-10050-RET-BR	4240
MDS-9040-PR	4554	MDS-10050-RET-PR	4557
MDS-10050-BR	3027		
MDS-10050-PR	4555		



SUPORTES DOBRÁVEIS
PARA FIXAÇÃO

KIT 3 CUBOS



KIT COM 3 NICHOS EM MADEIRA

KIT WITH 3 DECORATIVE NICHES / KIT CON 3 NICHOS DECORATIVOS



3 Kg
DISTRIBUÍDOS
POR NICHOS

1,5 cm

MARCA, FURA
E ENCAIXA!

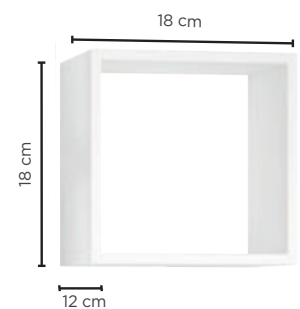
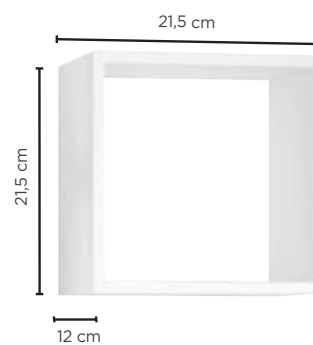
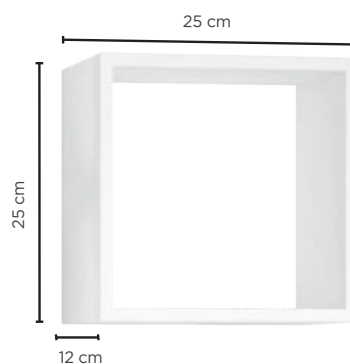


EMBALAGEM



CAIXA MASTER - 04 un.

MODELO	COD
KIT-3-CUBOS-BR	5484
KIT-3-CUBOS-PR	



KIT 2Z



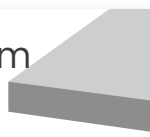
KIT COM 2 PRATELEIRAS DE MADEIRA E SUPORTES DE AÇO

SET WITH 2 WOODEN SHELVES AND STEEL SUPPORTS / KIT CON 2 ESTANTES DE MADERA Y SOPORTES DE ACERO



50 kg
DISTRIBUÍDOS

1,5 cm
↑↓



MARCA, FURA
E ENCAIXA!

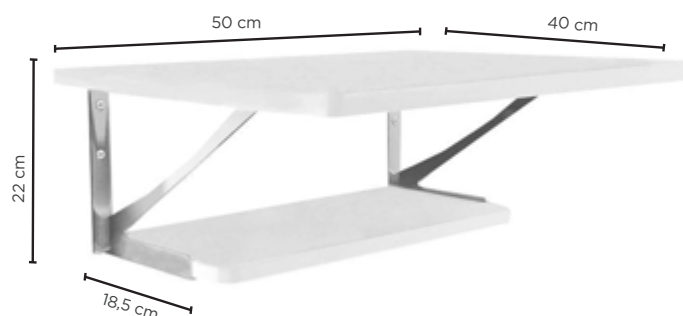


EMBALAGEM



CAIXA UNITÁRIA

MODELO	COD
KIT-2Z-UV-BR	3940
KIT-2Z-UV-PR	3941





PRATELEIRAS DE MADEIRA DECORATIVAS COM FIXAÇÃO INVISÍVEL

DECORATIVE WOODEN FLOATING SHELF / REPISA DE MADEIRA DECORATIVA FLOTANTE

BR

MDP

PR

MDP

15 Kg
DISTRIBUÍDOS

1,5 cm

MARCA, FURA
E ENCAIXA!



EMBALAGEM



CAIXA MASTER - 10 un.

MODELO	COD	MODELO	COD
PBS-2040-UV-BR	4375	PBS-3060-UV-BR	2579
PBS-2040-UV-PR	4428	PBS-3060-UV-PR	2608
PBS-2060-UV-BR	2573	PBS-3080-UV-BR	4958
PBS-2060-UV-PR	2602	PBS-3080-UV-PR	4959
PBS-2080-UV-BR	4942	PBS-30100-UV-BR	4954
PBS-2080-UV-PR	4943	PBS-30100-UV-PR	4955
PBS-20100-UV-BR	4938		
PBS-20100-UV-PR	4939		



SUPORTES INVISÍVEIS
PARA FIXAÇÃO

PBS MAX



PRATELEIRAS DE MADEIRA DECORATIVAS COM FIXAÇÃO INVISÍVEL

DECORATIVE WOODEN FLOATING SHELF / REPISA DE MADEIRA DECORATIVA FLOTANTE

BR

MDP

PR

MDP

10 kg
DISTRIBUÍDOS

4 cm
↑ ↓



MARCA, FURA
E ENCAIXA!



EMBALAGEM

LOREM IPSUM



CAIXA MASTER - 05 un.

MODELO	COD	MODELO	COD
PBS-MAX-2040-BR	5626	PBS-MAX-2560-BR	5636
PBS-MAX-2040-PR	5627	PBS-MAX-2560-PR	5637
PBS-MAX-2060-BR	5628	PBS-MAX-2580-BR	5638
PBS-MAX-2060-PR	5629	PBS-MAX-2580-PR	5639
PBS-MAX-2080-BR	5630	PBS-MAX-25100-BR	5640
PBS-MAX-2080-PR	5631	PBS-MAX-25100-PR	5641
PBS-MAX-20100-BR	5632		
PBS-MAX-20100-PR	5633		



SUPORTES INVISÍVEIS
PARA FIXAÇÃO

PRATELEIRA DE MADEIRA COM SUPORTES CLIP PARA FIXAÇÃO

WOODEN SHELVES WITH PLASTIC SUPPORTS FOR MOUNTING / ESTANTES DE MADEIRA CON SOPORTES DE PLÁSTICO PARA FIJACIÓN



20 Kg
DISTRIBUÍDOS

1,5 cm
↑ ↓

MARCA, FURA
E ENCAIXA!



EMBALAGEM



CAIXA MASTER - 10 un.

MODELO	COD	MODELO	COD	MODELO	COD
CLIP-2040-UV-BR	4444	CLIP-20100-UV-BR	4468	CLIP-2580-UV-BR	4464
CLIP-2040-UV-PR	4445	CLIP-20100-UV-PR	4469	CLIP-2580-UV-PR	4465
CLIP-2040-FF-LM	5477	CLIP-20100-FF-LM	5476	CLIP-2580-FF-LM	5483
CLIP-2060-UV-BR	4448	CLIP-2540-UV-BR	4456	CLIP-25100-UV-BR	4472
CLIP-2060-UV-PR	4449	CLIP-2540-UV-PR	4457	CLIP-25100-UV-PR	4473
CLIP-2060-FF-LM	5478	CLIP-2540-FF-LM	5481	CLIP-25100-FF-LM	5480
CLIP-2080-UV-BR	4460	CLIP-2560-UV-BR	4452		
CLIP-2080-UV-PR	4461	CLIP-2560-UV-PR	4453		
CLIP-2080-FF-LM	5479	CLIP-2560-FF-LM	5482		



BELLE-MODEM

PRATELEIRA DE MADEIRA 24 x 20 cm.

**PRATELEIRA DE MADEIRA COM SUPORTES BELLE PARA FIXAÇÃO**

WOODEN SHELVES WITH PLASTIC SUPPORTS FOR MOUNTING / ESTANTES DE MADERA CON SOPORTES DE PLÁSTICO PARA FIJACIÓN

PLÁSTICO

BR

MDP

PLÁSTICO

PR

MDP

25 Kg
DISTRIBUÍDOS1,5 cm
↑↓MARCA, FURA
E ENCAIXA!**EMBALAGEM**

CAIXA MASTER - 06 un.

MODELO	COD	MODELO	COD	MODELO	COD
BELLE-2040-FF-BR	5122	BELLE-20100-FF-BR	5113	BELLE-2580-FF-BR	5119
BELLE-2040-UV-PR	4723	BELLE-20100-UV-PR	4731	BELLE-2580-UV-PR	4743
BELLE-2060-FF-BR	5114	BELLE-2540-FF-BR	5117	BELLE-25100-FF-BR	5116
BELLE-2060-UV-PR	4719	BELLE-2540-UV-PR	4735	BELLE-25100-UV-PR	4747
BELLE-2080-FF-BR	5115	BELLE-2560-FF-BR	5118	BELLE-MODEM-BR	5620
BELLE-2080-UV-PR	4727	BELLE-2560-UV-PR	4739	BELLE-MODEM-PR	5621

SUPORTES
BELLE

KIT INVERT



PRATELEIRAS DE MADEIRA DECORATIVAS COM SUPORTES DE AÇO PARA FIXAÇÃO

WOODEN SHELVES WITH STEEL SUPPORTS FOR MOUNTING / ESTANTES DE MADERA CON SOPORTES DE ACERO PARA FIJACIÓN

PR

AÇO

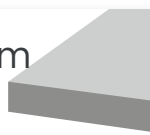
LM

MDP

8 Kg

DISTRIBUÍDOS

1,5 cm

MARCA, FURA
E ENCAIXA!

EMBALAGEM



CAIXA MASTER - 06 un.

*CAIXA MASTER DO TAMANHO
2040 COM 04 un.

MODELO	COD
KIT-INVERT-2040-LM*	5185
KIT-INVERT-2060-LM	5172
KIT-INVERT-2080-LM	5188
KIT-INVERT-20100-LM	5183

SUPORTES INVERT
PARA FIXAÇÃO

PORTA QUADROS



PORTA QUADROS DE MADEIRA COM FIXAÇÃO INVISÍVEL

WOODEN PICTURE FRAME FLOATING SHELF/ REPISA DE MADEIRA PARA MARCOS FLOTANTE

BR

MDP

PR

MDP

15 kg
DISTRIBUÍDOS

1,5 cm
↑↓



MARCA, FURA
E ENCAIXA!

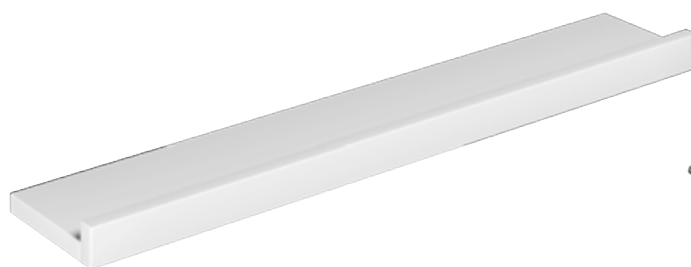


EMBALAGEM



CAIXA MASTER - 08 un.

MODELO	COD
PQ-1060-UV-BR	3603
PQ-1060-UV-PR	3604
PQ-1090-UV-BR	3607
PQ-1090-UV-PR	3606



SUPORTES INVISÍVEIS
PARA FIXAÇÃO

LINHA SIDE



PRATELEIRAS COM SUPORTES PARA FIXAÇÃO PELAS LATERAIS
 PRATELEIRAS EM MADEIRA COM SUPORTES PLÁSTICOS
 SHELF WITH BRACKETS / REPISA CON SOPORTES

PLÁSTICO BR MDP	PLÁSTICO PR MDP
------------------------------	------------------------------

10 Kg
DISTRIBUÍDOS
+5 Kg POR PRATELEIRA

2,0 cm

MARCA, FURA
E ENCAIXA!

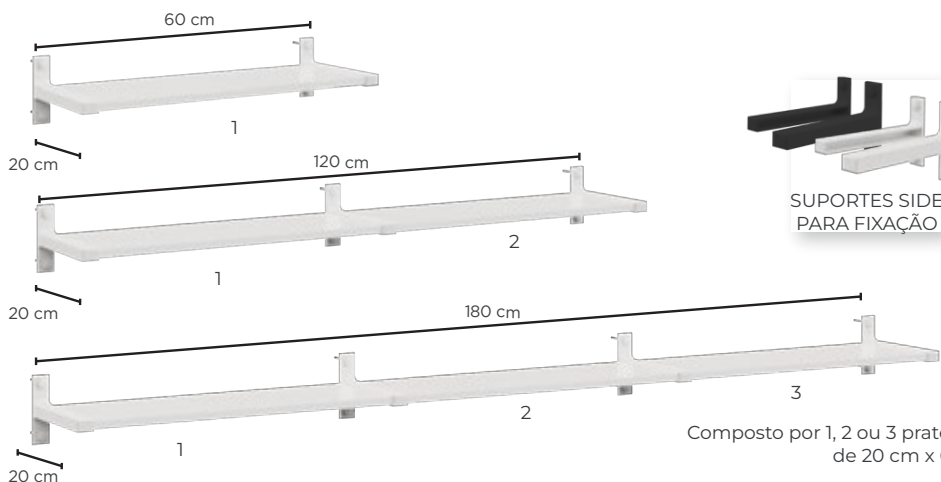
EMBALAGEM



CAIXA MASTER 2060 - 06 un.
 CAIXA MASTER 20120 - 04 un.
 CAIXA MASTER 20180 - 02 un.



MODELO	COD	MODELO	COD	MODELO	COD
SIDE-2060-UV-BR	4915	SIDE-20120-UV-BR	4917	SIDE-20180-UV-BR	4919
SIDE-2060-UV-PR	4916	SIDE-20120-UV-PR	4918	SIDE-20180-UV-PR	4920



KIT CANTO



CONJUNTO DE PRATELEIRAS EM MADEIRA PARA CANTO DE PAREDE

WOODEN CORNER SHELVES / REPISAS DE MADEIRA DE ESQUINA

BR

MDP

PR

MDP

5 Kg
DISTRIBUÍDOS
POR PRATELEIRA

1,5 cm

MARCA, FURA
E ENCAIXA!

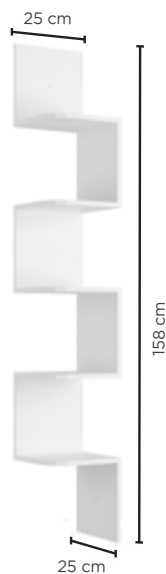


EMBALAGEM



CAIXA UNITÁRIA

MODELO	COD
KIT-CANTO-15825-BR	3530
KIT-CANTO-15825-PR	3533





PRATELEIRAS DE MADEIRA DE CANTO COM FIXAÇÃO INVISÍVEL
 WOODEN CORNER FLOATING SHELF / REPISA ESQUINERA DE MADEIRA FLOTANTE

BR

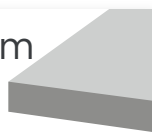
MDP

PR

MDP

10 kg
DISTRIBUÍDOS

1,5 cm
↑↓



MARCA, FURA
E ENCAIXA!

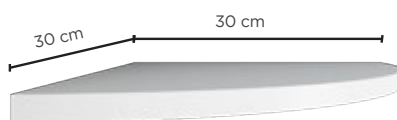


EMBALAGEM



CAIXA MASTER - 06 un.

MODELO	COD
PRAT-CANTO-15-BR	4145
PRAT-CANTO-15-PR	4178



SUPORTES INVISÍVEIS
PARA FIXAÇÃO



PRATELEIRAS EM VIDRO COM SUPORTES DE PLÁSTICO PARA FIXAÇÃO

GLASS SHELF WITH PLASTIC BRACKETS / REPISA DE VIDRIO CON SOPORTES PLASTICO PARA FIJACIÓN

VIDRO
E PLÁSTICO

7 Kg
DISTRIBUÍDOS

0,8 cm
↑ ↓

MARCA, FURA
E ENCAIXA!



EMBALAGEM



CAIXA MASTER - 07 un.

RETANGULAR MODELO	COD
VIDRIO-1040-INC	4526
VIDRIO-1060-INC	4527
VIDRIO-1540-INC	4528
VIDRIO-1560-INC	4529
VIDRIO-2040-INC	4530
VIDRIO-2060-INC	4531

RAIADA MODELO	COD
VIDRIO-R2020-INC	4532
VIDRIO-R2525-INC	4533



SUPORTES MINI BELLE
PARA FIXAÇÃO



LINHA PB

PRATELEIRAS DE MADEIRA SEM SUPORTES PARA FIXAÇÃO

WOODEN SHELF WITHOUT BRACKETS INCLUDED / REPISAS DE MADEIRA SIN SOPORTES INCLUIDOS

BR

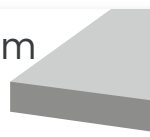
MDP

PR

MDP

VERIFIQUE O PESO SUPOSTADO DO SUPORTE PARA FIXAÇÃO ESCOLHIDO.

1,5 cm



FÁCIL DE MONTAR
CRIE. ORGANIZE. DECORE!



EMBALAGEM



CAIXA MASTER - 10 un.

MODELO	COD	MODELO	COD	MODELO	COD
PB-2040-UV-BR	4423	PB-2560-UV-BR	2524	PB-3080-UV-BR	4982
PB-2040-UV-PR	4427	PB-2560-UV-PR	2682	PB-3080-UV-PR	4983
PB-2060-UV-BR	2559	PB-2580-UV-BR	4974	PB-30100-UV-BR	4978
PB-2060-UV-PR	2666	PB-2580-UV-PR	4975	PB-30100-UV-PR	4979
PB-2080-UV-BR	4966	PB-25100-UV-BR	4970	PB-4060-UV-BR	4886
PB-2080-UV-PR	4967	PB-25100-UV-PR	4971	PB-4060-UV-PR	4887
PB-20100-UV-BR	4962	PB-3060-UV-BR	2506	PB-4080-UV-BR	4888
PB-20100-UV-PR	4963	PB-3060-UV-PR	2692	PB-4080-UV-PR	4889
				PB-40100-UV-BR	4890
				PB-40100-UV-PR	4891



CONHEÇA NOSSA LINHA DE SUPORTES PARA FIXAÇÃO DE PRATELEIRAS PB, NAS PÁGINAS DE 69 À 72.

PAR DE SUPORTES CLIP

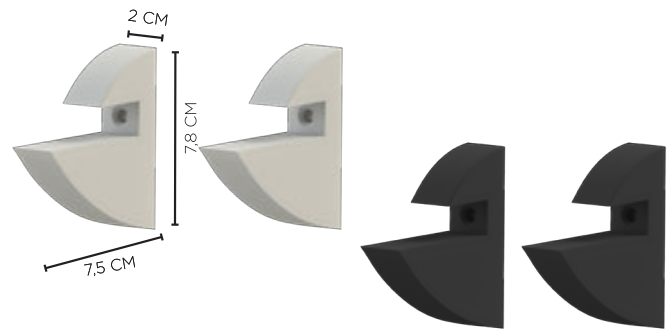
PAIR OF CLIP BRACKET | PAR DE SOPORTE CLIP



COD	MODELO
4665	CLIP-BR
4666	CLIP-PR

20 Kg
DISTRIBUÍDOS
POR PAR

CAIXA MASTER
5 PARES



* Acompanha kit de fixação. ** Para prateleiras de 1,5 cm de espessura, não inclusas.

PAR DE SUPORTES BELLE

PAIR OF BELLE BRACKET | PAR DE SOPORTE BELLE



COD	MODELO
4856	BELLE-BR
4787	BELLE-PR

20 Kg
DISTRIBUÍDOS
POR PAR

CAIXA MASTER
5 PARES



* Acompanha kit de fixação.
** Para prateleiras de 1,5 cm de espessura, não inclusas.

PAR DE SUPORTES BELLE VIDRIO

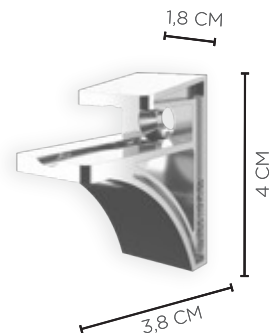
PAIR OF BELLE BRACKET | PAR DE SOPORTE BELLE



COD	MODELO
4912	BELLE-VIDRIO

7 Kg
DISTRIBUÍDOS
POR PAR

CAIXA MASTER
5 PARES



* Acompanha kit de fixação. ** Para prateleiras de 0,8 cm de espessura, não inclusas.

PAR DE SUPORTES DOBRÁVEIS

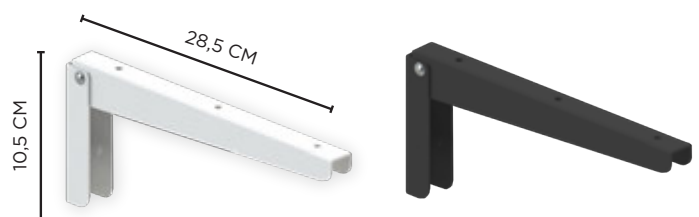
PAIR OF FOLDING BRACKET | PAR DE SOPORTE PEGABLE



COD	MODELO
2871	KIT-SDC28-BR
4902	KIT-SDC28-PR

30 Kg
DISTRIBUÍDOS
POR PAR

CAIXA MASTER
10 PARES



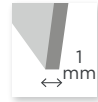
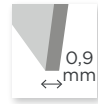
* Acompanha kit de fixação.
** Possui trava para manter os suportes abertos. Prateleira não inclusa.

SUPORTE EM L . CANTONEIRA DE AÇO

STEEL L BRACKET | SOPORTE L DE ACERO

CAIXA MASTER
24 un.* Prateleira
não inclusa.

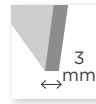
COD	MODELO	MEDIDAS (AxP - cm)	PESO SUPORTADO DO PAR (KG)
5362	SL-1215-BR	12 x 15	25
5363	SL-1215-PR		
2451	SL-1520-BR	15 x 20	25
4403	SL-1520-PR		
2452	SL-2025-BR	20 x 25	30
4404	SL-2025-PR		
2453	SL-2530-BR	25 x 30	35
4405	SL-2530-PR		
2454	SL-3035-BR	30 x 35	40
4406	SL-3035-PR		

**SUPORTE EM L . CANTONEIRA ABS**

DOUBLE RAIL | RAIL DOBLE

35 Kg
DISTRIBUÍDOS
POR PARCAIXA MASTER
20 un.

COD	MODELO
4421	SB-40-BR
4422	SB-40-PR



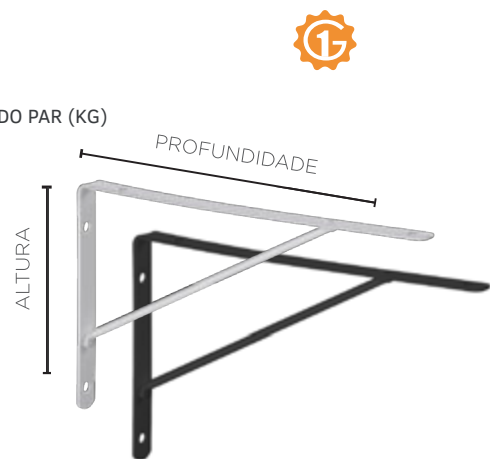
* Prateleira não inclusa.

MÃO FRANCESA LEVE

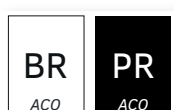
LIGHT WALL BRACKET | SOPORTE DE PARED LIGERO

CAIXA MASTER
12 un.* Prateleira
não inclusa.

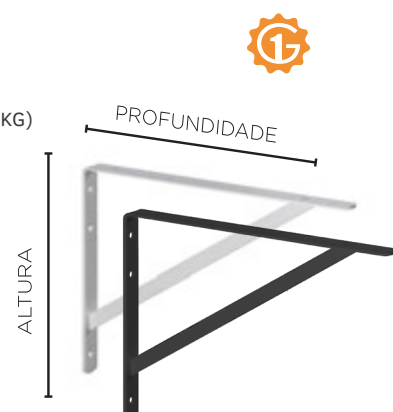
COD	MODELO	MEDIDAS (AxPxL - cm)	PESO SUPORTADO DO PAR (KG)
4407	MFL1810-BR	10 x 18 x 1,5	25
4408	MFL1810-PR		
4409	MFL2312-BR	12 x 23 x 1,5	30
4410	MFL2312-PR		
4411	MFL2815-BR	15 x 28 x 1,5	35
4412	MFL2815-PR		
4413	MFR3720-BR	20 x 37 x 1,8	40
4414	MFR3720-PR		
4415	MFR4725-BR	25 x 47 x 1,8	45
4416	MFR4725-PR		

**MÃO FRANCESA LEVE**

LIGHT WALL BRACKET | SOPORTE DE PARED LIGERO

CAIXA MASTER
12 un.* Prateleira
não inclusa.

COD	MODELO	MEDIDAS (AxP - cm)	PESO SUPORTADO DO PAR (KG)
3788	MFL20	12 x 19	25
4683	MFL20-PR		
3789	MFL25	14 x 23	30
4684	MFL25-PR		
3790	MFL30	16,5 x 29	30
4685	MFL30-PR		
4686	MFL40-BR	23,5 x 38,5	25
4687	MFL40-PR		
4688	MFL50-BR	26 x 48,5	15
4689	MFL50-PR		



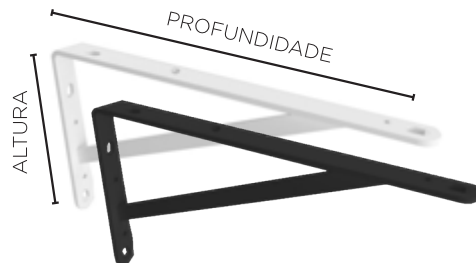
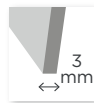
MÃO FRANCESA REFORÇADA

ENHANCED WALL BRACKET | SOPORTE DE PARED REFORZADO

**110 Kg**
DISTRIBUÍDOS
POR PARCAIXA MASTER
12 un.

COD	MODELO	MEDIDAS (AxP - cm)
4690	MFR125200-BR	12,5 x 20
4691	MFR125200-PR	
4692	MFR150250-BR	15 x 25
4693	MFR150250-PR	
4694	MFR200300-BR	20 x 30
4695	MFR200300-PR	
4696	MFR250400-BR	25 x 40
4697	MFR250400-PR	
4698	MFR330500-BR	33 x 50
4699	MFR330500-PR	

* Prateleira não inclusa.

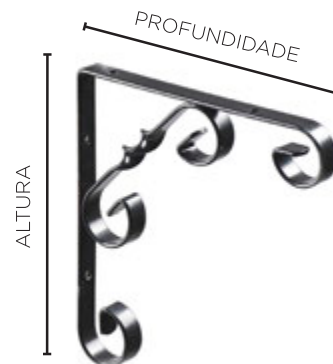
**MÃO FRANCESA COLONIAL**

COLONIAL WALL BRACKET | SOPORTE DE PARED COLONIAL

**30 Kg**
DISTRIBUÍDOS
POR PARCAIXA MASTER
12 un.

COD	MODELO	MEDIDAS (AxPxL - cm)
4899	MFO-1515-BR	15 x 15 x 1,3
4417	MFO-1515-PR	
4900	MFO-2020-BR	20 x 20 x 1,3
4418	MFO-2020-PR	
4901	MFO-2525-BR	25 x 25 x 1,3
4419	MFO-2525-PR	

* Prateleira não inclusa.

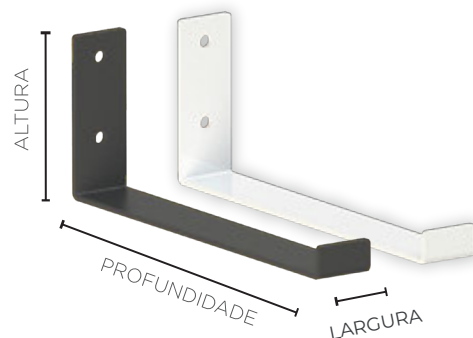
**MÃO FRANCESA INVERTIDA**

INVERTED WALL BRACKET | SOPORTE DE PARED INVERTIDO

**8 Kg**
DISTRIBUÍDOS
POR PARCAIXA MASTER
12 un.

COD	MODELO	MEDIDAS (AxPxL - cm)
5012	MF-INVERT200-BR	11 x 21 x 3
5013	MF-INVERT200-PR	

* Prateleira não inclusa.



TRILHOS SIMPLES

SINGLE RAIL | SIMPLE RAIL



CAIXA MASTER
10 un.

COD	MODELO	PESO SUPORTADO DO PAR (KG)
2443	TS-50-BR	110
4395	TS-50-PR	
2444	TS-100-BR	165
4396	TS-100-PR	
2445	TS-150-BR	220
4397	TS-150-PR	
2446	TS-200-BR	275
4398	TS-200-PR	



TRILHOS DUPLOS

DOUBLE RAIL | RAIL DOBLE



CAIXA MASTER
10 un.

COD	MODELO	PESO SUPORTADO DO PAR (KG)
2447	TD-50-BR	170
4399	TD-50-PR	
2448	TD-100-BR	255
4400	TD-100-PR	
2449	TD-150-BR	340
4401	TD-150-PR	
2450	TD-200-BR	425
4402	TD-200-PR	



SUPORTE PARA TRILHOS SIMPLES

SINGLE BRACKET | SOPORTE SIMPLE



55 Kg
DISTRIBUÍDOS
POR PAR

CAIXA MASTER
20 un.

COD	MODELO
2435	SS-20-BR
4675	SS-20-PR
2436	SS-25-BR
4676	SS-25-PR
2437	SS-30-BR
4677	SS-30-PR
2438	SS-35-BR
4678	SS-35-PR
4679	SS-40-BR
4680	SS-40-PR



SUPORTE PARA TRILHOS DUPLOS

DOUBLE BRACKET | SOPORTE DOBLE



85 Kg
DISTRIBUÍDOS
POR PAR

CAIXA MASTER
20 un.

COD	MODELO
2439	SD-17-BR
4391	SD-17-PR
2440	SD-22-BR
4392	SD-22-PR
2441	SD-27-BR
4393	SD-27-PR
2442	SD-32-PR
4394	SD-32-PR
4681	SD-37-BR
4682	SD-37-PR



GANCHOS MULTIUSO



GANCHOS EM AÇO

MULTIPURPOSE HOOK / GANCHO MULTIUSO

BR

AÇO

CZ

ZINCADO

G-80 e G-155

30 Kg
DISTRIBUÍDOS

G-210

20 Kg
DISTRIBUÍDOS

G-300

10 Kg
DISTRIBUÍDOS

GPB

15 Kg
DISTRIBUÍDOS

FÁCIL DE MONTAR
CRIE. ORGANIZE. DECORE!



EMBALAGEM



CAIXA MASTER - 10 un.

PRODUTOS VENDIDOS
SEPARADAMENTE



INDÚSTRIA
BRASILEIRA

MODELO

COD

G-80-BR

5582

G-155-BR

5581

G-210-BR

5580

G-300-BR

5579

GPB

3945

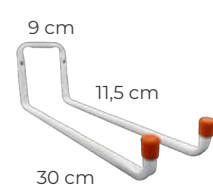
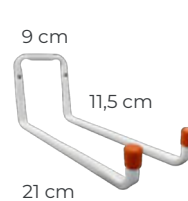
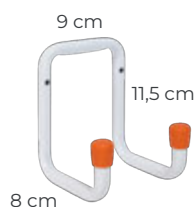
G-80-BR

G-155-BR

G-210-BR

G-300-BR

GPB





SUPOORTE EM L REFORÇADO

HEAVY-DUTY L BRACKET FOR SINKS AND SHELVES | ESCUADRA REFORZADA PARA LAVABOS Y ESTANTES

BR

AÇO

ET-200250-BR
ET-250300-BR
125 Kg
DISTRIBUÍDOS

ET-300400-BR
ET-300550-BR
150 Kg
DISTRIBUÍDOS



FÁCIL DE INSTALAR
CRIE. ORGANIZE. DECORE!



EMBALAGEM



ET-200250-BR
ET-250300-BR
CAIXA MASTER - 10 un.

ET-300400-BR
ET-300550-BR
CAIXA MASTER - 6 un.

COD	MODELO	MEDIDAS (AxPxL - cm)
5557	ET-200300-BR	20 x 30 x 3
5558	ET-250400-BR	25 x 40 x 3
5559	ET-300500-BR	30 x 50 x 3
5560	ET-350600-BR	35 x 60 x 3

* Prateleira não inclusa.



EXPOSITORES MULTIVISÃO

DISPLAYS / EXPOSITOR

LINHA DECORE



EXPO-PADRAO-DECORE



EXPO-TOPO-DECORE

IMAGENS MERAMENTE ILUSTRATIVAS.

MÓDULOS

EXPO-ESTRUT



EXPO-PADRAO-DECORE



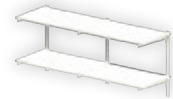
EXPO-TOPO-DECORE



EXPO-RODAPE-DECORE



EXPO-ESTANTE-DECORE



LINHA SUPORTES



EXPO-1500

Expositor de chão ou de parede para os suportes:
MI-1755
M2
U-2000
STPF66
U-1000



EXPO-750

Expositor de mesa ou de parede para os suportes:
MI-1755
M2
U-2000



EXPOSITORES ESPECIAIS PODEM SER DESENVOLVIDOS DE ACORDO COM A NECESSIDADE DE CADA LOJA. CONSULTE NOSSOS REPRESENTANTES.



Rua Cel. José Nunes dos Santos, 640
06732-488, Centro, Vargem Grande Paulista, SP
CNPJ Matriz: 54.817.853/0001-40
CNPJ Filial 54.817.853/0006-54
+55 11 4158-8700 | multivisao.com.br

Maio de 2026